

Comfort 220.2, 250.2, 252.2, 250.2 speed

Приводная система для гаражных ворот

RUS



[E] EASY
[O] OPERATING
[S] SYSTEM



Руководство по монтажу и эксплуатации













Marantec 

Приводы для ворот ► автоматически лучший выбор

www.marantec.com

1. Пояснение условных обозначений

Условные обозначения Устройство управления и Электропривод

-  Фотобарьер
-  Позиция Ворота ОТКР
-  Промежуточная позиция
-  Позиция Ворота ЗАКР
-  Контроль референтной точки
-  Без функционирования
-  Подача импульса
(Дистанционное управление,
Наружные органы управления)
-  Эксплуатация
-  Распознаватель препятствий
-  Стоп
-  Наружные органы управления
-  Модульная антенна

Указания



Осторожно! Опасно для людей!

Здесь приведены важные указания по безопасности, обязательные для соблюдения во избежание опасности для людей!



Внимание! Опасность материального ущерба!

Здесь приведены важные указания по безопасности, обязательные для соблюдения во избежание материального ущерба!



Указание / Рекомендация



Контроль



Ссылка

Табличка

Тип: _____

Арт. №: _____

№ изделия: _____

2. Содержание

1.	Пояснение условных обозначений	2
2.	Содержание	3
3.	Общие указания по безопасности	4
4.	Обзор изделия	6
4.1	Комплект поставки Comfort 220.2, 250.2, 252.2, 250.2 speed	6
4.2	Варианты ворот	8
5.	Подготовка монтажа	9
5.1	Общие сведения	9
5.2	Контроль	9
6.	Монтаж	10
6.1	Подготовка направляющей привода	10
6.2	Монтаж электропривода и направляющей привода	12
6.3	Монтаж на поворотно-откидных воротах (среднеподвесные ворота)	13
6.4	Монтаж на секционных воротах	15
6.5	Монтаж приводной системы на перекрытии	17
6.6	Деблокировка	19
6.7	Подключения устройства управления	20
7.	Пульт дистанционного управления	22
7.1	Обслуживание и аксессуары	22
7.2	Кодировка пультов дистанционного управления	23
8.	Ввод в эксплуатацию	25
8.1	Подсоединение приводной системы	25
8.2	Обзор устройства управления	25
8.3	Обзор функций индикаторов	26
8.4	Референтная точка	26
8.5	Быстрое программирование	27
8.6	Функциональное испытание	29
9.	Расширенные функции привода	30
9.1	Общие сведения о расширенных функциях привода	30
9.2	Схема протекания расширенного программирования (Пример для Уровня 2, Меню 2)	31
9.3	Общий обзор программируемых функций	32
9.4	Обзор функций уровней	34
10.	Сообщения	43
10.1	Сообщения о состоянии	43
10.2	Сообщения о неполадках	43
10.3	Устранение неполадок	45
11.	Приложение	48
11.1	Обзор запасных частей Comfort 220.2, 250.2, 252.2, 250.2 speed	48
11.2	Технические характеристики Comfort 220.2, 250.2, 252.2, 250.2 speed	51
11.3	Декларация изготовителя	52
11.4	Декларация о соответствии директивам ЕС	52

3. Общие указания по безопасности



Просьба обязательно прочесть!

Целевая группа

Монтировать, подсоединять и запускать в эксплуатацию данную приводную систему имеют право только квалифицированные и подготовленные специалисты!

Квалифицированными и подготовленными специалистами, применительно к данному описанию, являются лица

- со знанием общих и специальных правил безопасности и инструкций по технике безопасности,
- со знанием соответствующих инструкций по электротехнике,
- с подготовкой по содержанию и уходу за соответствующими средствами техники безопасности,
- с достаточным инструктажем и надзором со стороны специалистов по электротехнике,
- со способностью распознавать опасности, которые могут быть обусловлены электричеством,
- со знаниями по применению стандарта EN 12635 (Требования к монтажу и эксплуатации).

Гарантия

Для обеспечения функционирования и безопасности должны соблюдаться указания данного руководства. При пренебрежении предостерегающими указаниями могут наступить увечья и материальный ущерб. Изготовитель не несет ответственности за ущерб, вызванный несоблюдением данных указаний.

Гарантия не распространяется на батареи, предохранители и лампы накаливания.

Во избежание погрешностей монтажа и поломок ворот и приводной системы обязательно действовать в соответствии с указаниями руководства по монтажу. Изделие можно приводить в действие лишь после ознакомления с руководством по монтажу и эксплуатации.

Руководство по монтажу и эксплуатации необходимо передать лицу, эксплуатирующему ворота, руководство необходимо хранить. Оно содержит важные указания по обслуживанию, проверке и техническому уходу.

Изделие производится в соответствии с предписаниями и нормами, приведенными в декларации изготовителя и декларации о соответствии товара. Изделие покидает предприятие в безупречном в отношении техники безопасности состоянии.

Механизированные окна, двери и ворота перед первым вводом в эксплуатацию и по мере надобности, однако не реже одного раза в год, должны быть проверены компетентным лицом (с письменным подтверждением).

Использование по назначению

Приводная система предназначена исключительно для открывания и закрывания гаражных ворот.

Эксплуатация допускается только в сухих помещениях.

Необходимо принимать во внимание максимальные тяговое и толкающее усилие.

Требования к воротам

Ворота должны:

- при самоудержании оставаться неподвижными (благодаря пружинным компенсаторам),
- легко перемещаться.

Наряду с указаниями данного руководства следует соблюдать действующие общие правила безопасности и инструкции по технике безопасности! Имеют силу наши условия продажи и поставок.

3. Общие указания по безопасности



Просьба обязательно прочесть!

Указания по монтажу приводной системы

- Убедитесь в том, что ворота находятся в хорошем механическом состоянии.
- Убедитесь в том, что ворота остаются неподвижными в каждой позиции.
- Убедитесь в том, что ворота легко перемещаются в направлении ОТКР и ЗАКР.
- Убедитесь в том, что ворота правильно открываются и закрываются.
- Удалите все ненужные детали ворот (например, канаты, цепи, уголки и т.д.).
- Отключите все оборудование, которое не потребуется после монтажа приводной системы.
- Перед работами по прокладке кабельной сети обязательно отсоедините приводную систему от электроснабжения. Убедитесь в том, что в период проведения работ по прокладке кабельной сети электроснабжение остается отключенным.
- Соблюдайте местные предписания по безопасности.
- Прокладывайте сетевые линии и управляющие линии строго отдельно. Управляющее напряжение составляет 24 В постоянного тока.
- Монтируйте приводную систему только при закрытых воротах.
- Монтируйте все импульсные датчики и управляющее оборудование (например, кодовый кнопочный радиопульт) в пределах видимости ворот и на безопасном расстоянии от подвижных частей ворот. Обязательно должна быть выдержана минимальная высота монтажа 1,5 м.
- На длительное время прикрепите на видных местах предупреждающие таблички против заземления.
- Убедитесь в том, что после монтажа никакие части ворот не будут выдвигаться на пешеходные дорожки или улицы.

Указания по вводу в эксплуатацию приводной системы

Лица, эксплуатирующие ворота, или лица, их замещающие, после ввода установки в эксплуатацию должны быть проинструктированы в отношении обслуживания.

- Примите меры к тому, чтобы дети не могли играть с управлением ворот.
- Перед приведением ворот в движение убедитесь в том, что в опасной зоне ворот не находятся люди или предметы.
- Проверьте все имеющиеся аварийные командные устройства.
- Никогда не хватайтесь за движущиеся ворота или подвижные части.
- Обратите внимание на возможные места прищемления и среза на воротах. Необходимо соблюдать предписания стандарта EN 13241-1.

Указания по техническому обслуживанию приводной системы

Для гарантирования безотказного функционирования необходимо регулярно контролировать и при необходимости приводить в исправность следующие пункты. Перед началом работ с воротами приводная система должна быть обесточена.

- Каждый месяц проверяйте, реверсирует ли приводная система, когда ворота касаются препятствия. Устанавливайте для этого на пути движения ворот препятствие высотой/шириной 50 мм.
- Проверяйте настройку автоматического отключения для направлений ОТКР и ЗАКР.
- Проверяйте все подвижные части ворот и приводной системы.
- Проверяйте ворота на износ или наличие повреждений.
- Проверяйте легкость хода ворот вручную.

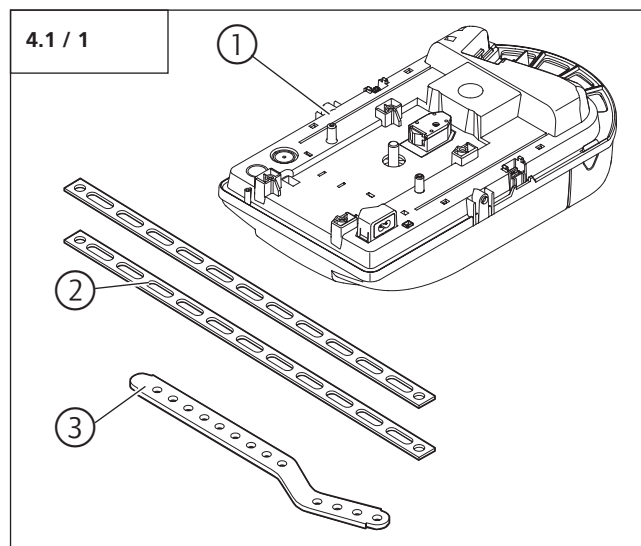
Указания по чистке приводной системы

Ни в коем случае нельзя применять для чистки: водяные струи, очистители высокого давления, кислоты или щелочи.

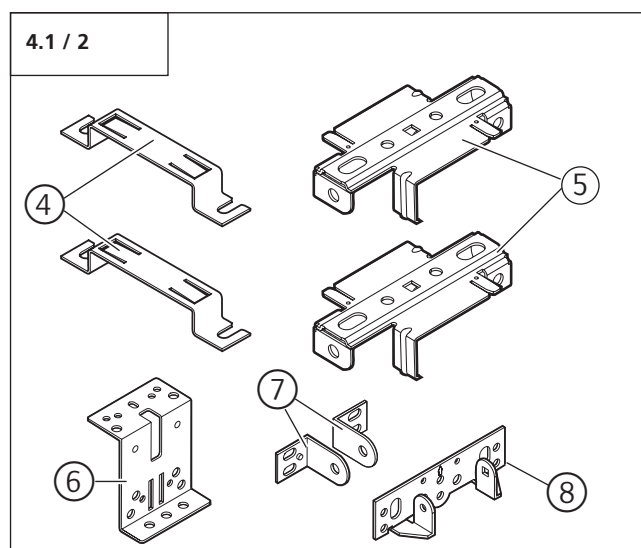
4. Обзор изделия

4.1 Комплект поставки Comfort 220.2, 250.2, 252.2, 250.2 speed

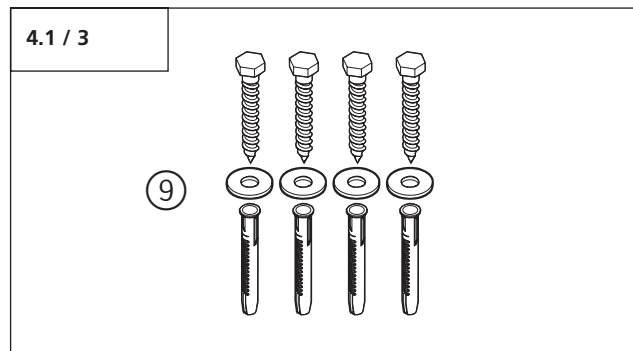
Стандартный комплект поставки



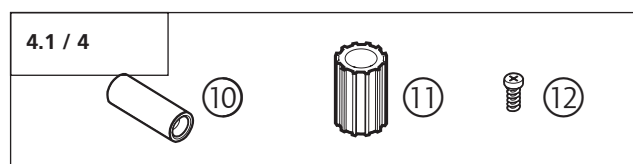
- 1 Электропривод Comfort 250.2 speed
Comfort 220.2, 250.2, 252.2, 250.2 speed
- 2 Полоса подвеса
- 3 Поводок ворот



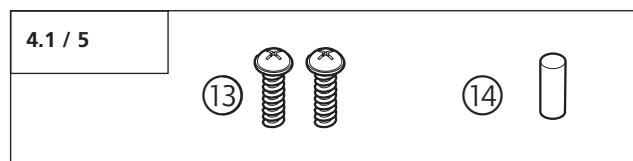
- 4 Зажим направляющей (2x)
- 5 Зажим подвеса (2x)
- 6 Соединительный элемент ворот
- 7 Ведущий уголок ворот (2x)
- 8 Соединительная полоса перемычки



- 9 Крепежный материал направляющей

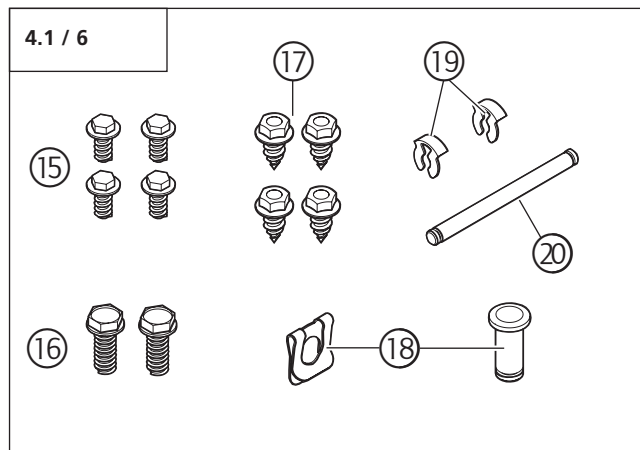


- 10 Предохранительная втулка
- 11 Втулка адаптера
- 12 Винт 4,0 x 10

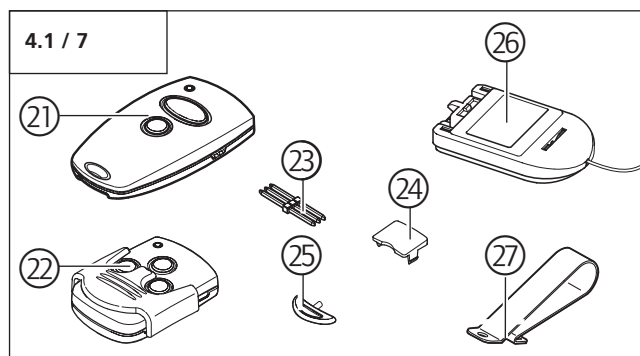


- 13 Винт 4,0 x 18 (2x)
- 14 Палец 8 x 20

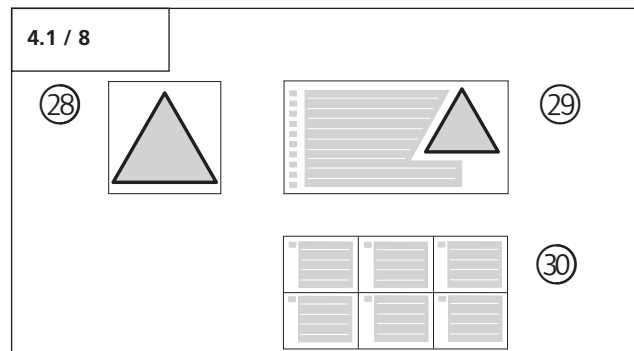
4. Обзор изделия



- 15 Винт 6 x 14 (4x)
- 16 Винт с шестигранной головкой M6 x 20 (2x)
- 17 Самонарезающие винты 6,3 x 16 (4x)
- 18 Палец А8 с фиксатором
- 19 Стопорные зажимы (2x)
- 20 Шарнирный палец \varnothing 6



- 21 Ручной пульт ДУ Mini
- 22 Ручной пульт ДУ Micro (только для Comfort 250.2, Comfort 252.2 и Comfort 250.2 speed – возможны различные отклонения в зависимости от страны использования)
- 23 Передающий штекер
- 24 Крышка зажима солнцезащитного козырька
- 25 Брелок
- 26 Модульная антенна
- 27 Зажим солнцезащитного козырька

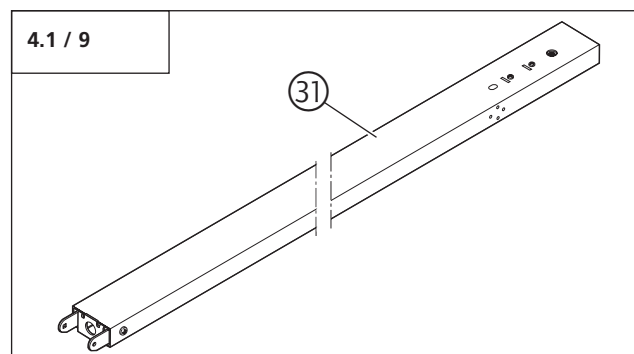


- 28 Предупреждающая табличка Разблокировка
- 29 Предупреждающая наклейка
- 30 Наклейка Быстрое программирование

Для монтажа наряду со стандартным комплектом поставки необходимы следующие принадлежности:
- Направляющая привода

Направляющие привода

Электропривод может быть скомбинирован с различными направляющими привода.



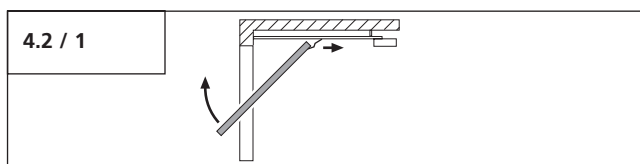
- 31 Направляющая привода

4. Обзор изделия

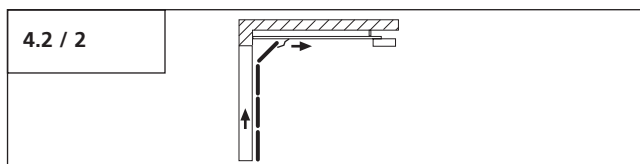
4.2 Варианты ворот

Стандартный комплект поставки с соответствующей направляющей привода подходит для следующих вариантов ворот.

Поворотно-откидные ворота (среднеподвесные ворота)

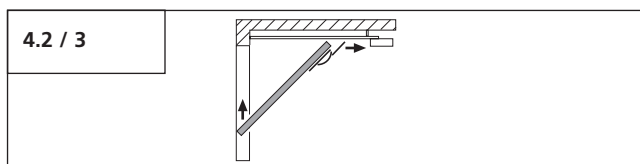


Секционные ворота шириной до 3 м

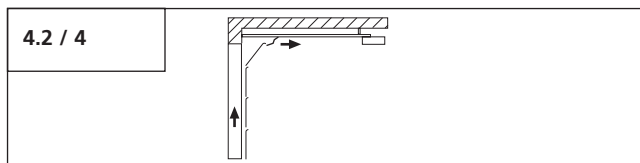


Для следующих вариантов ворот необходимы специальные принадлежности.

Не поворотно-откидные ворота



Секционные ворота шириной от 3 м









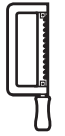





5. Подготовка монтажа

5.1 Общие сведения

Изображения в данном руководстве выполнены не в масштабе. Размеры всегда указываются в миллиметрах (мм).

Для надлежащего монтажа в распоряжении должен иметься следующий инструмент:

5.1 / 1	 10	 13	 10
 13	 2	 Ø 10	 Ø 5
			
			

5.2 Контроль



Внимание!

Для гарантирования правильного монтажа перед началом работ непременно должен производиться следующий контроль.

Комплект поставки

- Проверьте, является ли комплект поставки полным.
- Проверьте, имеются ли в наличии нужные для Вашей монтажной ситуации комплектующие изделия.

Гараж

- Проверьте, обладает ли Ваш гараж подходящим токопроводом и устройством защитного отключения.

Ворота



Внимание!

Для гаражей без второго входа: Для того, чтобы в случае неполадки можно было войти в гараж, гаражные ворота должны быть оснащены устройством аварийного отсоединения.

Если применяется комплект для аварийного отсоединения ворот от привода:

- Проверьте правильность функционирования замков ворот. Ни в коем случае не допускайте нерабочего состояния замков ворот.

Если **не** применяется комплект для аварийного отсоединения ворот от привода:

- Демонтируйте замки ворот или сделайте так, чтобы замки ворот не работали.
- Проверьте, удовлетворяют ли ворота, которые необходимо привести в движение, следующим условиям:
 - Ворота должны легко перемещаться вручную.
 - Ворота должны сами в каждой позиции оставаться неподвижными.



Ссылка:

При использовании и монтаже аксессуаров необходимо соблюдать прилагаемое руководство.

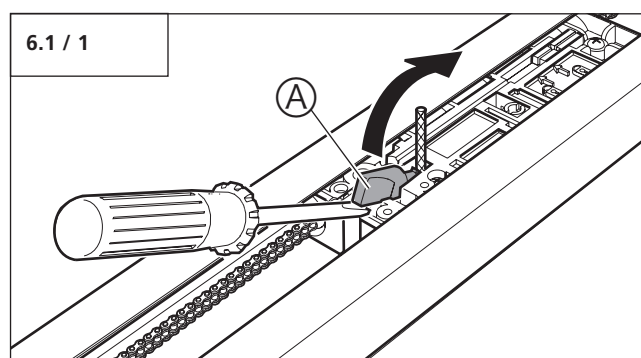
6. Монтаж

6.1 Подготовка направляющей привода

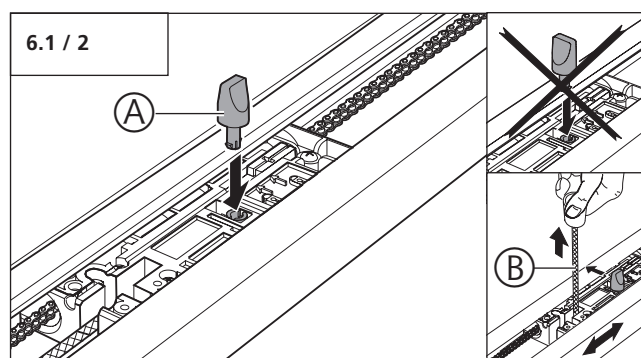


Ссылка:

При применении составной направляющей необходимо соблюдать соответствующее руководство.



- Выньте красный деблокирующий штифт (A).



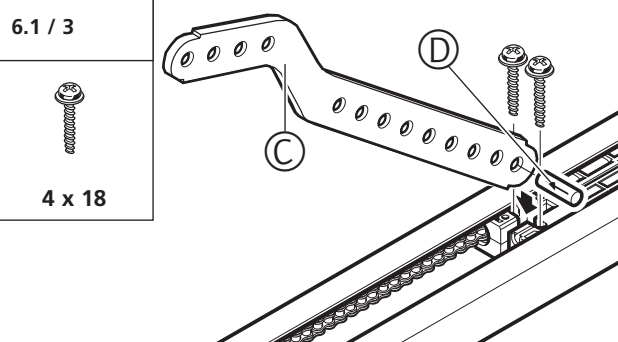
- Вставьте красный деблокирующий штифт (A) до упора в красное отверстие направляющих салазок.
- Для того, чтобы деблокировать направляющие салазки, потяните за тяговый канат (B).



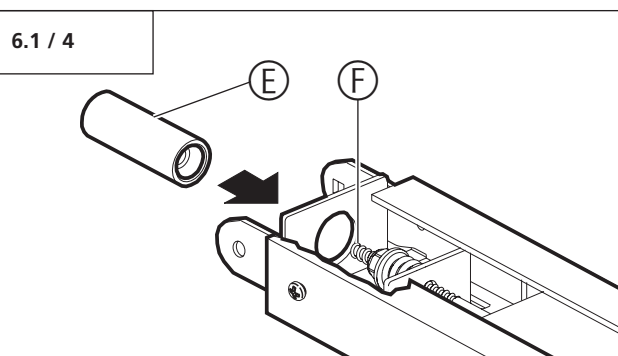
Ссылка:

Деблокирующая функция направляющих салазок описана в пункте 6.6.

Направляющие салазки сейчас деблокированы и могут быть свободно сдвинуты в направляющей привода.



- Вставьте поводок ворот (C) с пальцем (D) в направляющие салазки.
- Привинтите палец (D) двумя винтами.



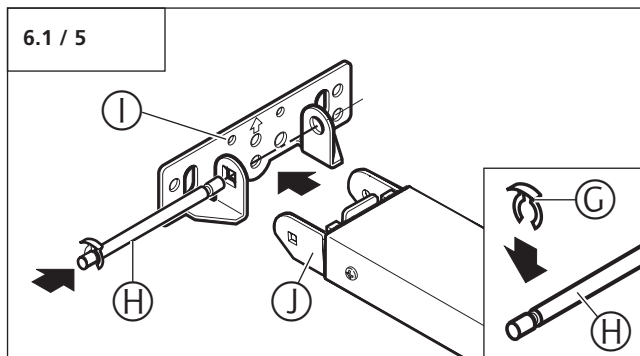
- Протолкните красную предохранительную втулку (E) через стяжной винт (F).



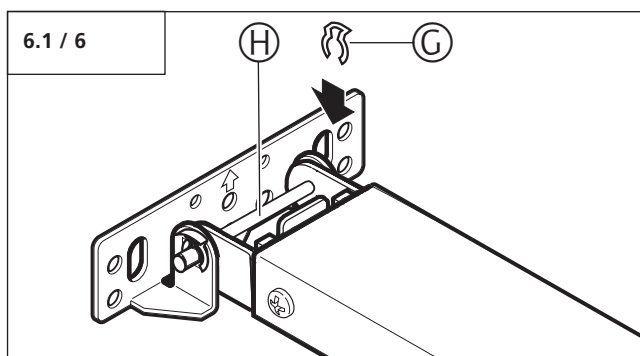
Указание:

Предохранительная втулка служит для защиты от незаконного, насильственного демонтажа (взлома) извне.

6. Монтаж



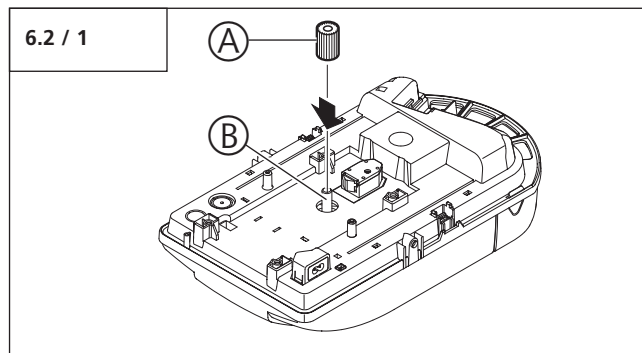
- Наденьте стопорный зажим (G) на шарнирный палец (H).
- Соедините соединительную полосу перемычки (I) и хвостовик направляющей (J) с шарнирным пальцем (H).



- Зафиксируйте шарнирный палец (H) еще одним стопорным зажимом (G).

6. Монтаж

6.2 Монтаж электропривода и направляющей привода

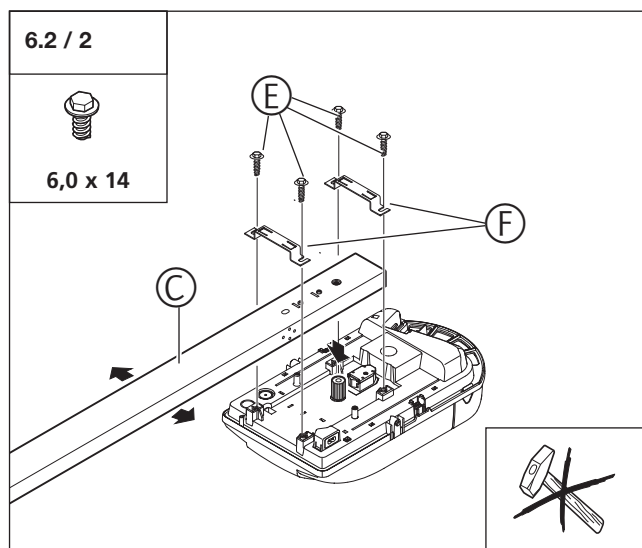


- Вставьте втулку адаптера (A) до упора в вал редуктора (B).



Внимание!

Направляющая привода (C) должна быть осторожно смонтирована на электропривод (F). Нельзя применять силу, так как иначе может быть повреждено зубчатое зацепление!



- Поместите направляющую привода (C) в правильном положении на втулку адаптера.
- Опустите направляющую привода (C) легким нажимом на электропривод.



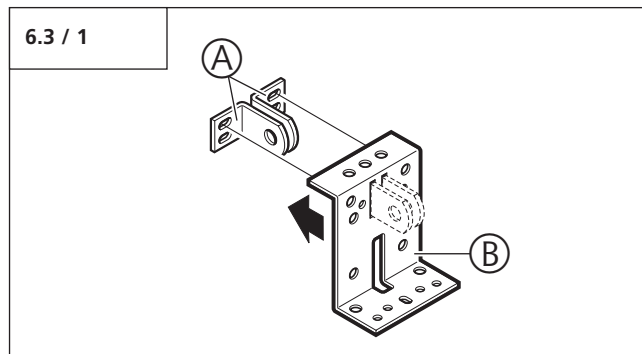
Рекомендация:

Если направляющая привода (C) правильно выровнена, то достаточно легко потянуть за тяговый элемент (роликовая цепь, зубчатый ремень или шариковая цепь), чтобы опустить направляющую привода (C).

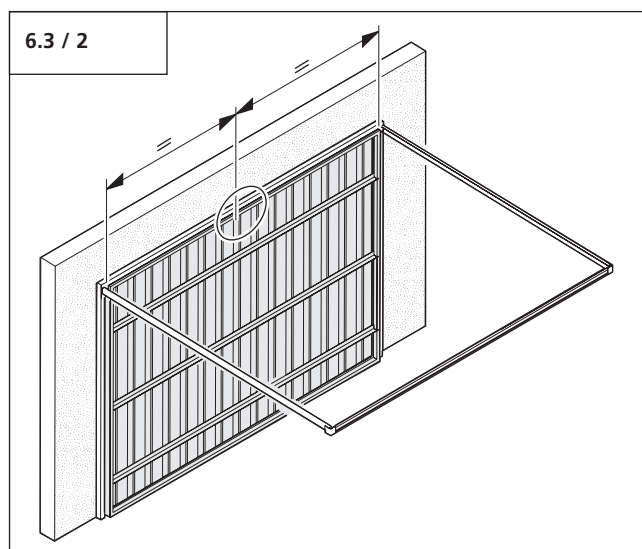
- Вставьте зажимы направляющей (F) на направляющую привода.
- Свинтите зажимы направляющей (F) и электропривод четырьмя винтами (E).

6. Монтаж

6.3 Монтаж на поворотно-откидных воротах (среднеподвесные ворота)



- Соедините оба ведущих уголка ворот (A) с соединительным элементом ворот (B).

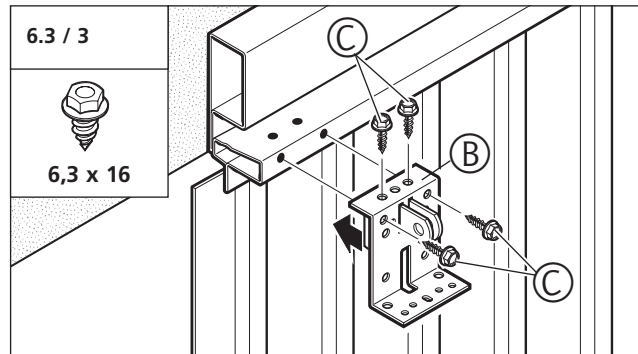


- Определите позицию для соединительного элемента ворот посередине на верхнем крае полотна ворот.

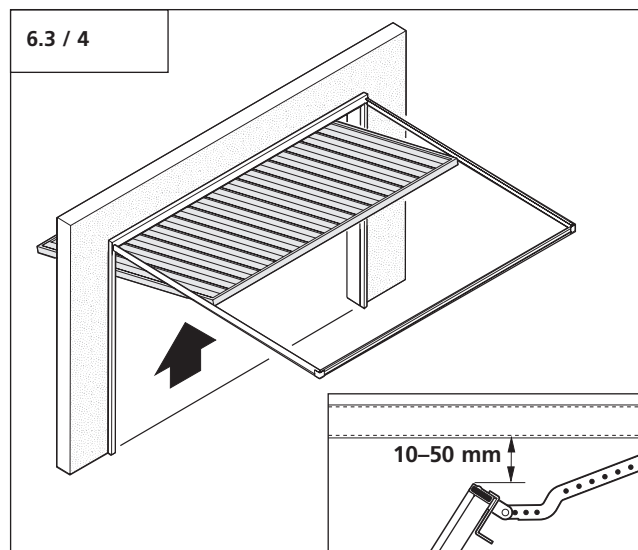


Указание:

Если соединительный элемент ворот не может быть расположен посередине (в случае ворот с наружными ручьями посередине и незначительной высотой перекрытия), то соединительный элемент ворот должен быть смонтирован на расстоянии примерно 100 мм слева или справа от середины ворот.



- Просверлите необходимые отверстия на верхнем крае полотна ворот ($\varnothing 5$ мм).
- Привинтите соединительный элемент ворот (B) четырьмя винтами (C) к верхнему краю полотна ворот.



- Откройте ворота.
- Определите наивысшую точку, которую ворота достигают во время своего хода.

В наивысшей точке траектории открывания верхний край полотна ворот должен находиться 10 – 50 мм ниже горизонтального нижнего края направляющей привода. Направляющая привода должна быть смонтирована параллельно направляющим ворот.

- Закройте ворота.



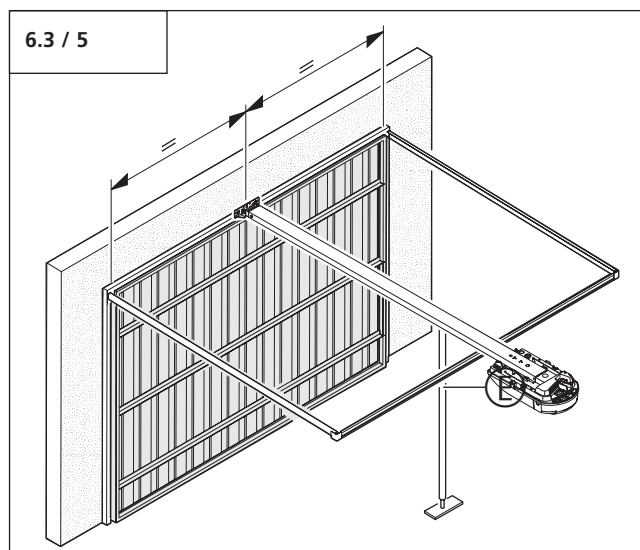
Осторожно!

Для приводной системы до момента закрепления должна быть исключена возможность опрокидывания (например, с помощью принадлежностей для монтажных работ (E), Арт. ^a 66427).



Внимание!

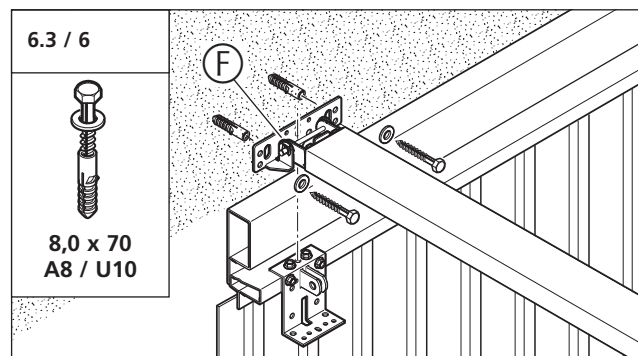
Для обеспечения безупречного хода ворот соединительная полоса перемычки для направляющей привода должна быть смонтирована посередине над соединительным элементом ворот.



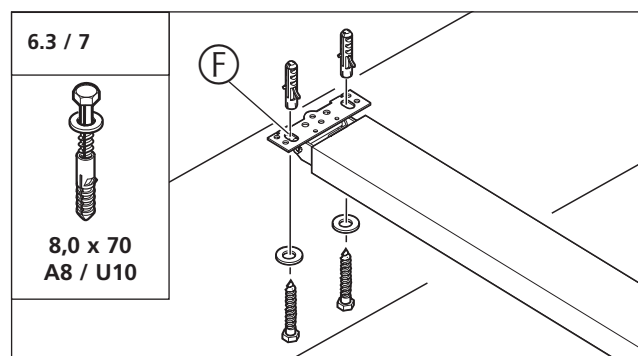
- Поместите электропривод с направляющей привода на перемычку посередине над соединительным элементом ворот.
- Обезопасьте приводную систему против опрокидывания.

В зависимости от строительных условий существуют два вида монтажа соединительной полосы перемычки (F):

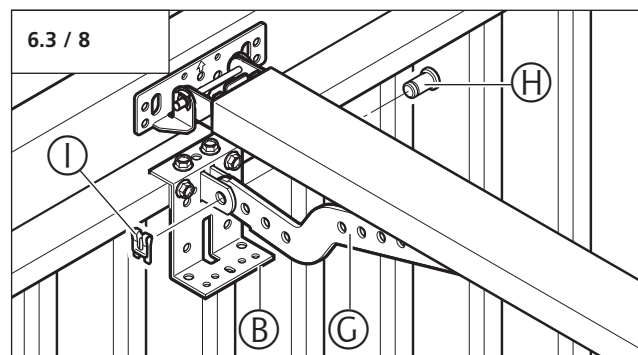
Крепление на перемычке



Крепление на перекрытии



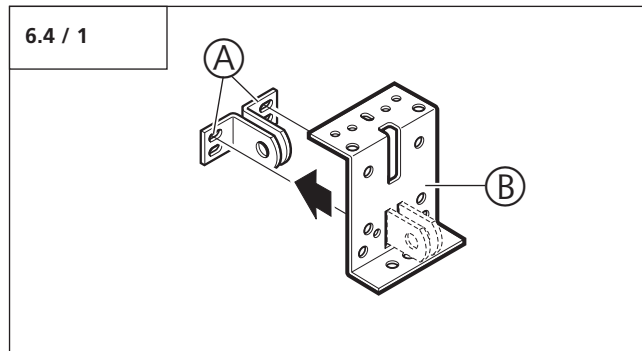
- Смонтируйте соединительную полосу перемычки (F) согласно способу закрепления.



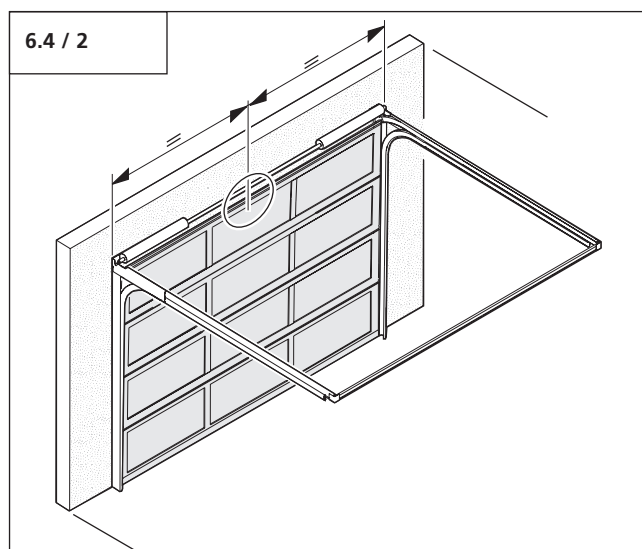
- Вставьте поводок двери (G) в соединительный элемент ворот (B).
- Зафиксируйте поводок двери (G) пальцем (H) и фиксатором (I).

6. Монтаж

6.4 Монтаж на секционных воротах



- Соедините оба ведущих уголка ворот (A) с соединительным элементом ворот (B).

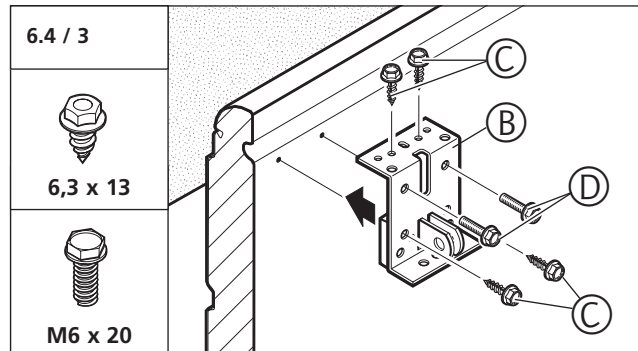


- Определите позицию для соединительного элемента ворот посередине на верхнем крае полотна ворот.

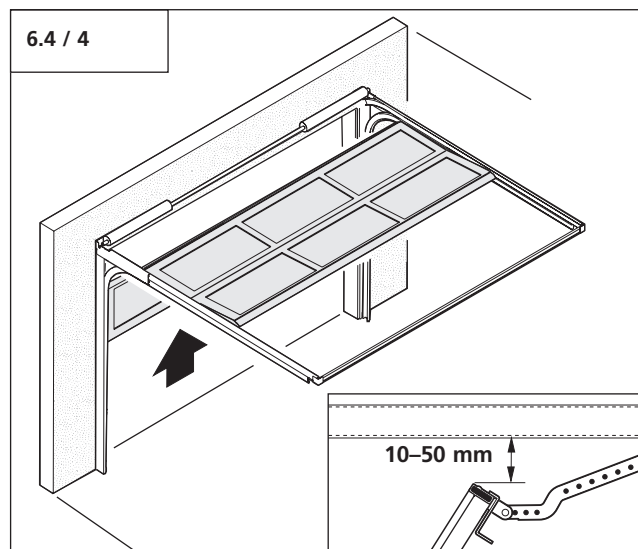


Указание:

- Если соединительный элемент ворот не может быть расположен посередине (в случае ворот с наружными ручьями посередине и незначительной высотой перекрытия), то соединительный элемент ворот должен быть смонтирован на расстоянии примерно 100 мм слева или справа от середины ворот.
- В случае секционных ворот с валом торсионной пружины соединительный элемент ворот можно монтировать по всей ширине ворот.



- Просверлите необходимые отверстия для четырех винтов (C) на верхнем крае полотна ворот ($\varnothing 5$ мм).
- Привинтите соединительный элемент ворот (B) четырьмя винтами (C) к верхнему краю полотна ворот.
- Ввинтите два винта (D) настолько глубоко в соединительный элемент ворот, чтобы они прилегали к полотну ворот.



- Откройте ворота.
- Определите наивысшую точку, которую ворота достигают во время своего хода.

6. Монтаж

В наивысшей точке траектории открывания верхний край полотна ворот должен находиться 10 – 50 мм ниже горизонтального нижнего края направляющей привода.
Направляющая привода должна быть смонтирована параллельно направляющим ворот.

- Закройте ворота.



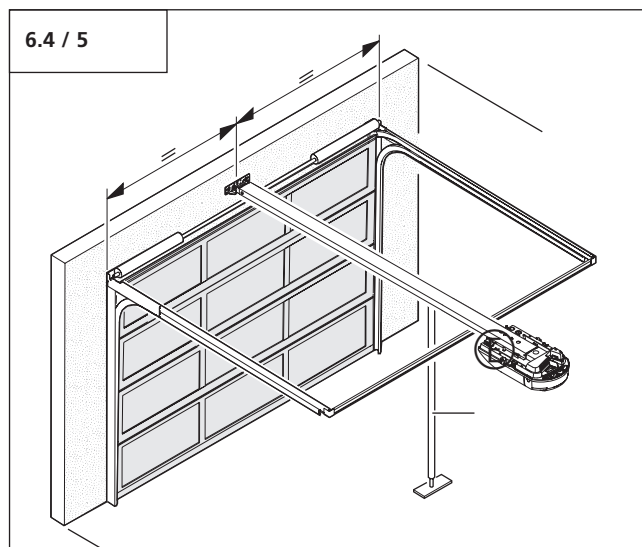
Осторожно!

Для приводной системы до момента закрепления должна быть исключена возможность опрокидывания (например, с помощью принадлежностей для монтажных работ (E), Арт. ^a 66427).



Внимание!

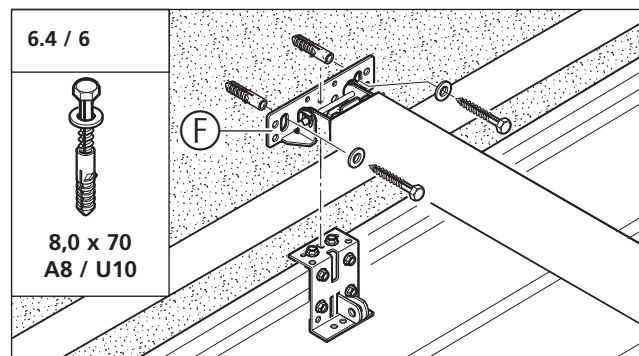
Для обеспечения безупречного хода ворот соединительная полоса перемычки для направляющей привода должна быть смонтирована посередине над соединительным элементом ворот.



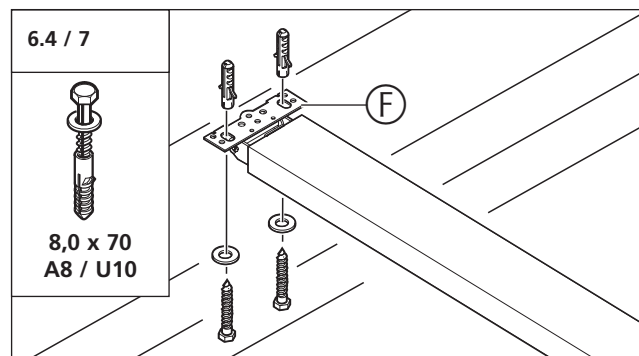
- Поместите электропривод с направляющей привода на перемычку посередине над соединительным элементом ворот.
- Обезопасьте приводную систему против опрокидывания.

В зависимости от строительных условий существуют два вида монтажа соединительной полосы перемычки (F):

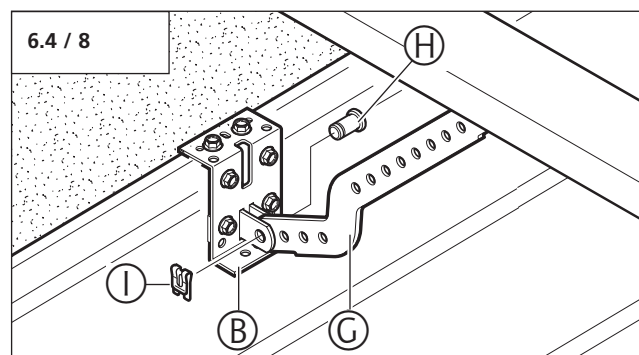
Крепление на перемычке



Крепление на перекрытии



- Смонтируйте соединительную полосу перемычки (F) согласно способу закрепления.



- Вставьте поводок двери (G) в соединительный элемент ворот (B).
- Зафиксируйте поводок двери (G) пальцем (H) и фиксатором (I).

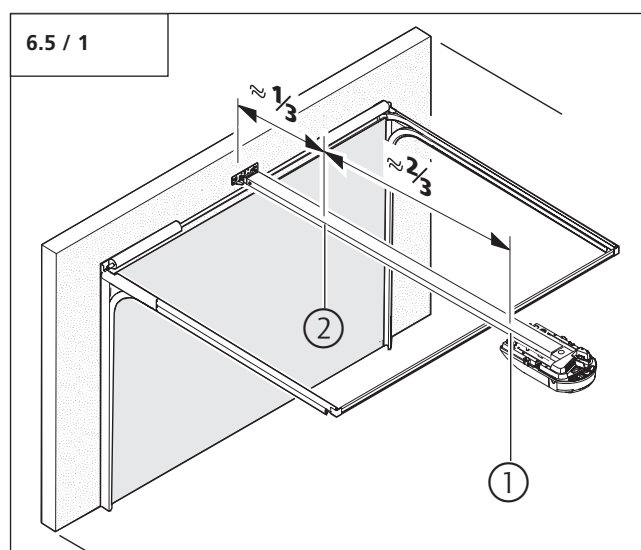
6. Монтаж

6.5 Монтаж приводной системы на перекрытии



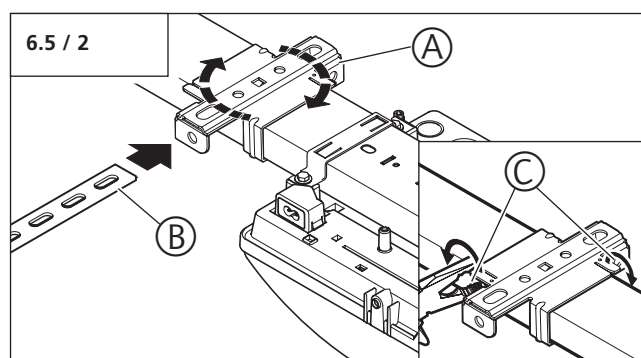
Ссылка:

При применении составной направляющей необходимо соблюдать соответствующее руководство.

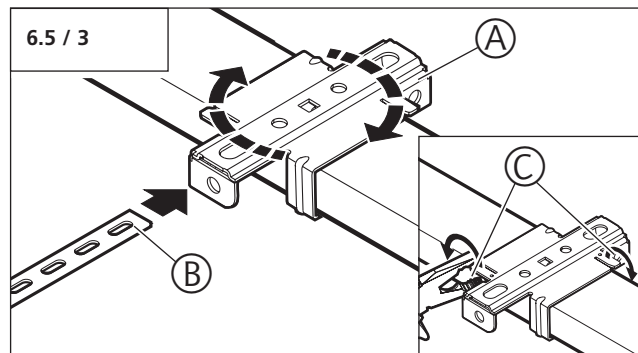


Приводная система крепится на перекрытии с помощью двух подвесов.

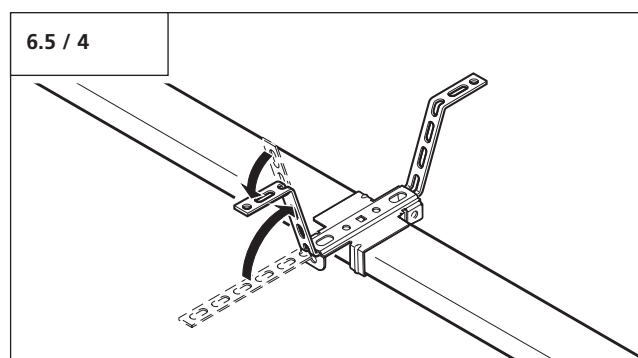
- Определите позицию для подвесов.



- Смонтируйте зажим подвеса (A) в первой позиции зажима подвеса (1) на направляющую привода.
- Согните вниз стопорную накладку (C).
- Вставьте полосу подвеса (B) в зажим подвеса.

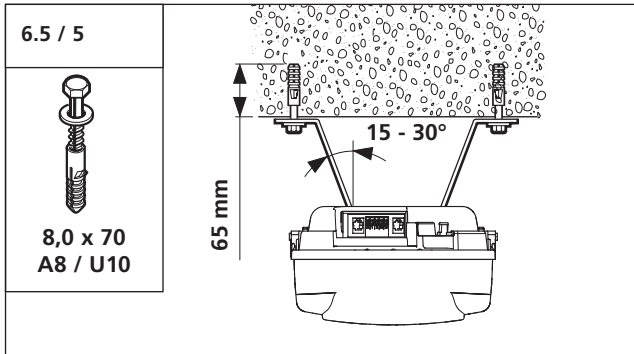


- Смонтируйте следующий зажим подвеса (A) во второй позиции зажима подвеса (2) на направляющую привода.
- Согните вниз стопорную накладку (C).
- Вставьте полосу подвеса (B) в зажим подвеса.



- Согните обе полосы подвеса согласно строительным условиям.
- Выровняйте направляющую привода параллельно направляющим ворот.

6. Монтаж



- Привинтите обе полосы подвеса к перекрытию.

6. Монтаж

6.6 Деблокировка

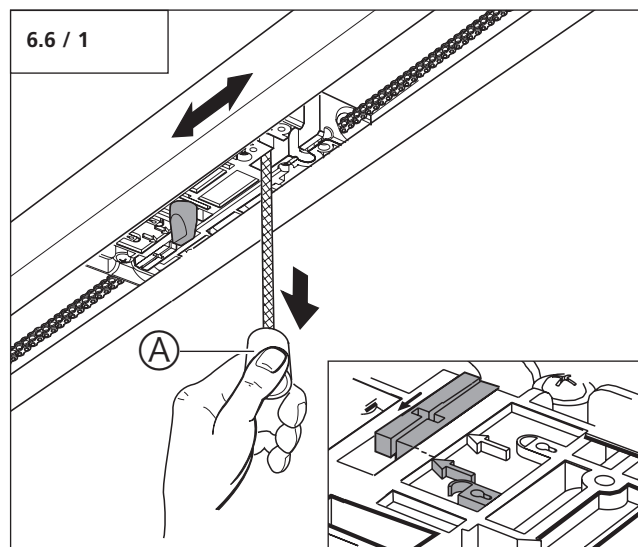


Осторожно!

- При срабатывании деблокировки могут произойти неконтролируемые перемещения ворот:
- Если пружины ворот ослабли или сломаны.
- Если ворота не находятся в равновесии.
- При открывании ворот вручную направляющие салазки могут столкнуться с электроприводом.
- В деблокированном состоянии ворота можно перемещать только с умеренной скоростью!

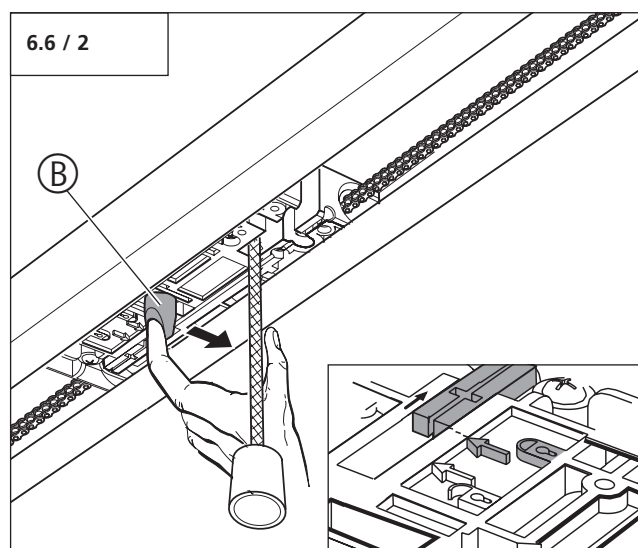
- Посредством строительных мероприятий ограничьте пробег ворот в направлении открывания.
- Проверьте минимальную высоту тягового каната 1,8 м.
- Прикрепите на тяговом канате предупредительную табличку "Деблокировка".

Деблокировать



- Для того чтобы деблокировать направляющие салазки, потяните тяговый канат (А) до упора вниз.

Блокировать



- Переместите красный деблокирующий штифт (В) назад в направлении стрелки.
- Для того чтобы вновь соединить ворота и направляющие салазки, запустите приводную систему.

6. Монтаж

6.7 Подключения устройства управления



Осторожно!

Опасность поражения током:
Перед началом работ по прокладке кабельной сети необходимо убедиться в том, что проводка обесточена.

Во время работ по прокладке кабельной сети необходимо убедиться в том, что проводка остается обесточенной (например, предотвратить повторное включение).

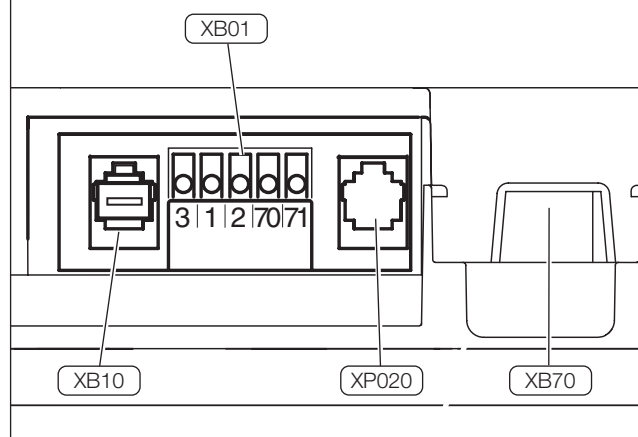


Внимание!

Во избежание поломок устройства управления:

- Всегда соблюдать все местные предписания по безопасности.
- Прокладывать сетевые линии и управляющие линии строго отдельно.
- Управляющее напряжение составляет 24 В постоянного тока.
- Подключение внешнего напряжения к соединительным клеммам XP020, XB10 или XB01 ведет к разрушению всей электроники.
- К клеммам 1 и 2 (XB01) можно подключать только беспотенциальные замыкающие контакты.
- Закорачивающую перемычку нельзя вставлять в системное гнездо XP020!

6.7 / 1



Обозначение	Вид / Функция	
XB01	Подключение наружных органов управления без системных кабелей и двухпроводного фотобарьера	6.7 / 2
XB10	Подключение наружных органов управления с системными кабелями	6.7 / 3
XP020	Подключение системного фотобарьера или переходной проводки для модульной антенны	9.4 / Уровень 8
XB70	Подключение модульной антенны	8.1



Ссылка:

При монтаже наружных органов управления, предохранительных и сигнальных устройств необходимо соблюдать соответствующие руководства.

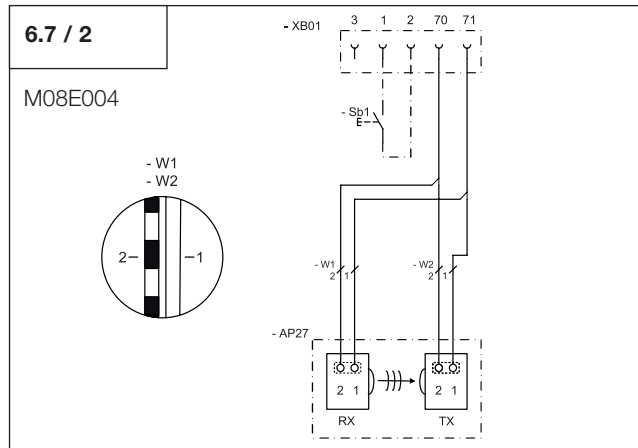


Указание:

Перед подключением какого-либо органа управления к соединительным клеммам с системными гнездами должна быть удалена соответствующая закорачивающая перемычка.

6. Монтаж

Соединительная клемма XB01



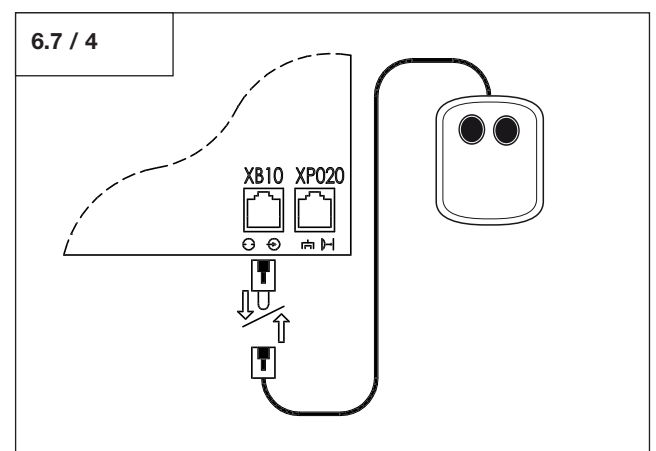
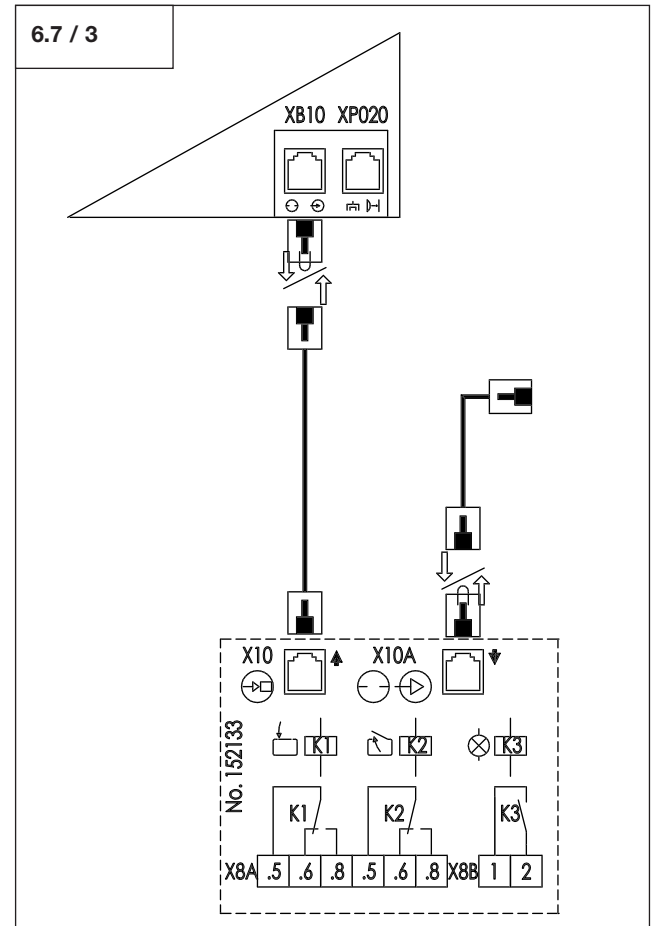
Обозначение	Вид / Функция
1	Заземление (0 В)
2	Импульс
3	24 В постоянного тока (макс. 50 мА)
70	Заземление
70 + 71	Двухпроводный фотобарьер
RX	Приемник двухпроводного фотобарьера
Sb1	Наружный импульсный переключатель (в случае наличия)
TX	Передатчик двухпроводного фотобарьера



Указание:

При подключении фотобарьера, он должен быть смонтирован до быстрого программирования. Только в этом случае он будет автоматически опознан устройством управления. Иначе фотобарьер должен быть запрограммирован дополнительно.

Соединительная клемма XB10



6. Монтаж

Обозначение	Вид / Функция
K1	Реле "Ворота ЗАКР" (Релейный контакт 250 В переменного тока макс. 60 Вт)
K2	Реле "Ворота ОТКР" (Релейный контакт 250 В переменного тока макс. 60 Вт)
K3	Реле "3-минутный свет" (Релейный контакт 250 В переменного тока макс. 60 Вт)
X8A	Подключение Релейный контакт
X8B	Подключение Реле света
X10	Подключение "Устройство управления"
X10A	Подключение "Наружные органы управления"

7. Пульт дистанционного управления

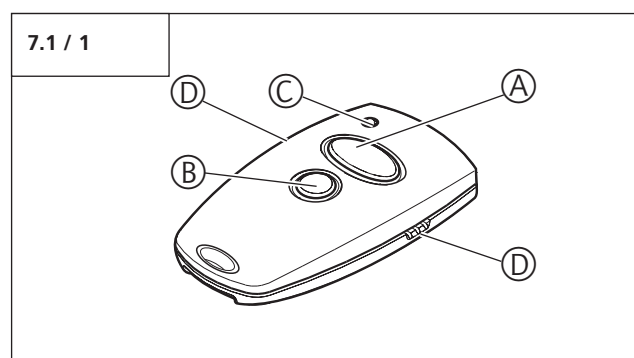
7.1 Обслуживание и аксессуары



Осторожно!

- Пульты дистанционного управления не для детских рук!
- Пульт дистанционного управления можно использовать лишь тогда, когда установлено, что в зоне движения ворот не находятся люди или предметы.

Обзор



- A Кнопка управления большая
- B Кнопка управления малая
- C Контрольная лампочка батареи передатчика
- D Передающее гнездо

Посредством второй кнопки управления можно обслуживать другую приводную систему.

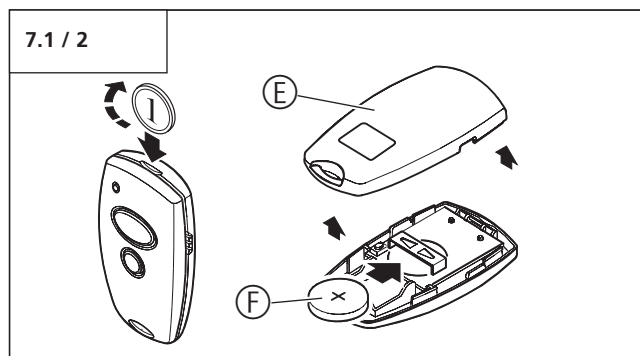


Ссылка:

Программирование пульта дистанционного управления (устройства дистанционного управления) на приводную систему описано в пункте 8.5.3.

7. Пульт дистанционного управления

Заменить батареи

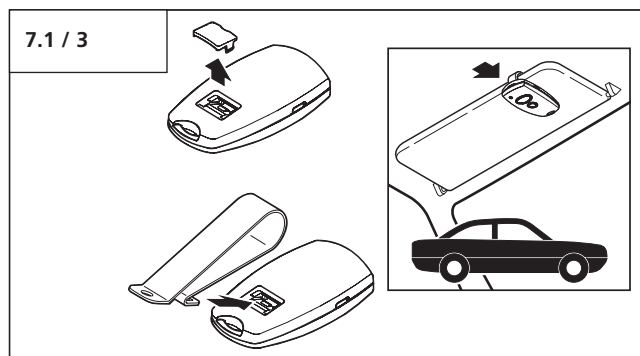


E Обратная сторона пульта дистанционного управления

F Батарея 3V CR 2032

- Откройте обратную сторону пульта дистанционного управления (E), например, с помощью монеты.
- Замените батарею (F), соблюдая правильную полярность.

Аксессуары



Зажим солнцезащитного козырька, подходит для прикрепления пульта дистанционного управления к солнцезащитному козырьку в автомобиле.

7.2 Кодировка пультов дистанционного управления

7.2.1 Передать кодировку

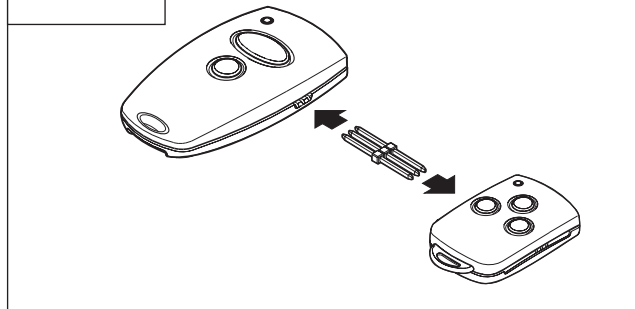
Эта функция служит для того, чтобы перенести кодировку с пульта дистанционного управления (Master), уже запрограммированного на приводную систему, на другой пульт дистанционного управления.



Осторожно!

Пульт дистанционного управления можно использовать лишь тогда, когда установлено, что в зоне движения ворот не находятся люди или предметы.

7.2.1 / 1



- Соедините оба пульта через приложенный передающий штекер.

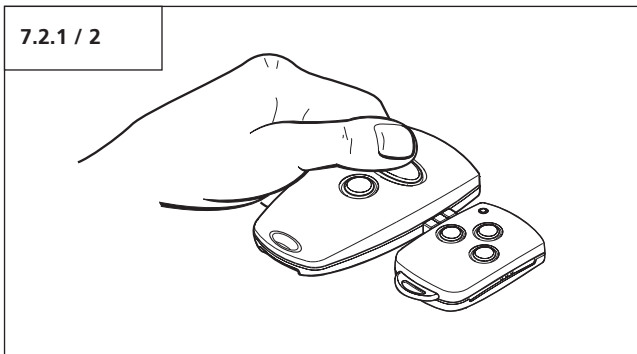


Указание:

Штекерные соединения на обеих сторонах пульта дистанционного управления идентичны.

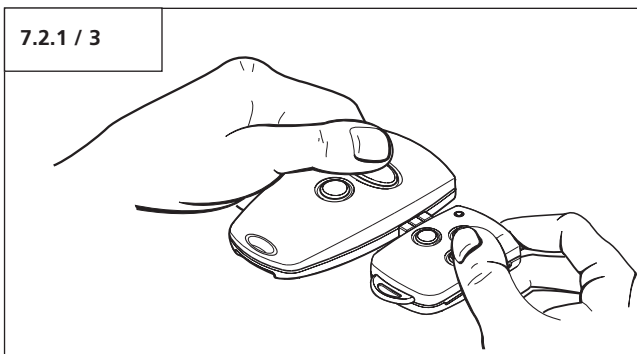
7. Пульт дистанционного управления

7.2.1 / 2



- Приведите в действие Master-передатчик и держите кнопку нажатой. Светодиод в передатчике светится.

7.2.1 / 3



- Удерживая нажатой кнопку Master-передатчика, нажмите желаемую кнопку пульта дистанционного управления, который необходимо вновь закодировать. Светодиод мигает.

Через 1 – 2 сек. светодиод вновь закодированного пульта светится устойчиво.

Процесс кодирования завершен.

Пульт дистанционного управления перенял кодировку Master-передатчика.

- Удалите передающий штекер.



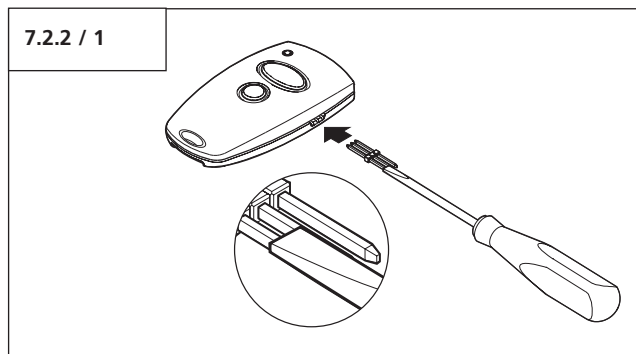
Указание:

Для многоканальных пультов процесс кодирования должен быть выполнен для каждой кнопки в отдельности.

7.2.2 Изменить кодировку

Эта функция служит для того, чтобы при утрате пульта дистанционного управления изменить кодировку имеющихся устройств дистанционного управления.

7.2.2 / 1



- Вставьте передающий штекер в пульт дистанционного управления.
- Замкните накоротко один из двух наружных штифтов передающего штекера со средним штифтом (например, с помощью отвертки).
- Нажмите желаемую кнопку пульта дистанционного управления. Посредством встроенной системы случайного кодирования установится новая кодировка. Светодиод мигает часто.

Как только светодиод засветился устойчиво, пульт дистанционного управления перенял новую кодировку.

Кнопку можно отпустить, а передающий штекер удалить.

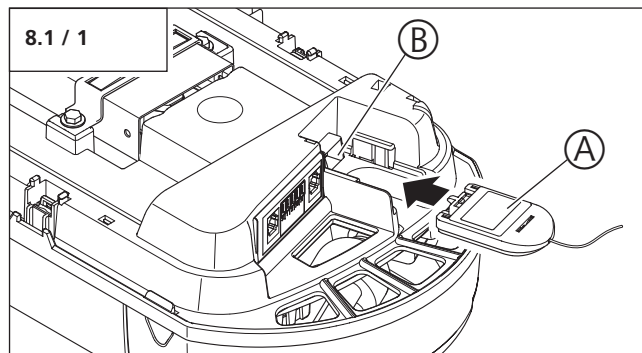


Указание:

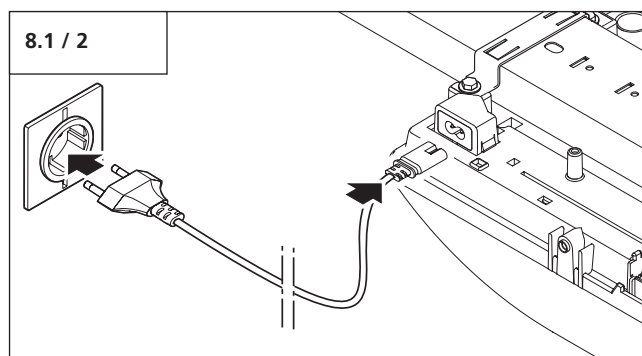
- После нового кодирования пульта дистанционного управления необходимо перепрограммировать на новую кодировку также и приводную систему.
- Для многоканальных передатчиков процесс кодирования должен быть выполнен для каждой кнопки в отдельности.

8. Ввод в эксплуатацию

8.1 Подсоединение приводной системы



- Вставьте модульную антенну (А) в отверстие (В) электропривода.



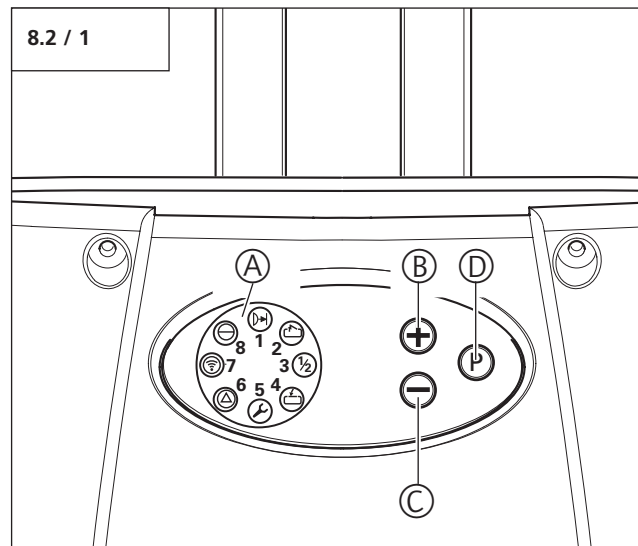
- Соедините сетевой штекерный разъём электропривода с токоподводом.




Указание:

В течение примерно 3 секунд светятся все контрольные лампочки. Затем светятся светодиоды 8 и 4.

8.2 Обзор устройства управления



Органы управления

Обозначение	Вид / Функция	
A	Индикация Карусель	8.3
B	Кнопка ОТКР. (+) (например, чтобы переместить ворота в позицию ОТКР. или увеличить параметр при программировании)	-
C	Кнопка ЗАКР. (-) (например, чтобы переместить ворота в позицию ЗАКР. или уменьшить параметр при программировании)	-
D	Кнопка (P) (например, для перехода в режим программирования или сохранения параметров)	-

8. Ввод в эксплуатацию

8.3 Обзор функций индикаторов

Индикации светодиода в рабочем режиме

	Фотобарьер или распознаватель препятствий прерваны
	Ворота перемещаются в направлении ОТКР
	Ворота в позиции Ворота ОТКР
	Ворота в промежуточной позиции
	Ворота перемещаются в направлении ЗАКР
	Ворота в позиции Ворота ЗАКР
	Имеет место неисправность
	Длительное задействование наружного органа управления
	Задействовано дистанционное управление
	Рабочее напряжение приложено

Пояснение:	
Светодиод не светится	○
Светодиод светится	●
Светодиод мигает медленно	☀
Светодиод мигает ритмично	☀
Светодиод мигает быстро	☀
Заводская поставка	
Не возможно	—

8.4 Референтная точка



В рабочем режиме при прохождении референтной точки кратковременно вспыхивает светодиод 5.



Указание:

Согласно заводским настройкам и после команды Reset устройство управления находится в позиции Ворота ЗАКР. Поэтому, перед быстрым программированием и перед выполнением команды Reset для обеспечения исправного программирования ворота и приводная система должны находиться в позиции Ворота ЗАКР.

8. Ввод в эксплуатацию

8.5 Быстрое программирование

8.5.1 Общие сведения о быстром программировании

**Указание:**

Для надлежащего ввода в эксплуатацию приводной системы должно быть проведено быстрое программирование. Это относится к первому вводу в эксплуатацию и состоянию после команды Reset.

Предпосылки

Перед быстрым программированием должны быть выполнены следующие условия:

- Ворота находятся в позиции Ворота ЗАКР.
- Направляющие салазки подсоединены.

Быстрое программирование

В режиме быстрого программирования настраиваются основные функции приводной системы.

- Позиция Ворота ОТКР
- Позиция Ворота ЗАКР
- Радиуправление

Данный процесс программирования является последовательным и должен быть проведен неотложно.

После быстрого программирования и пробного проезда для автоматики отключения в позиции Ворота ОТКР и Ворота ЗАКР приводная система готова к применению.

**Указание:**

Во время программирования позиций Ворота ОТКР и Ворота ЗАКР должна быть пройдена референтная точка.

8.5.2 Кнопки программирования

Программирование происходит с помощью кнопок Плюс (+), Минус (-) и (P).

Если в режиме программирования в течение 120 секунд не нажата ни одна из кнопок, устройство управления переходит назад в рабочий режим.

Высвечивается соответствующее сообщение.

**Ссылка:**

Пояснение сообщений описано в пункте 10.

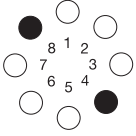

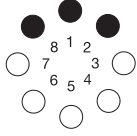

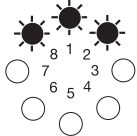
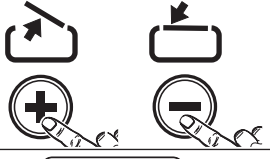
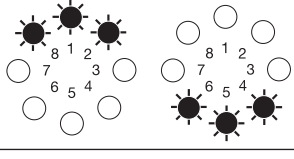

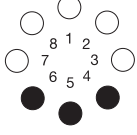

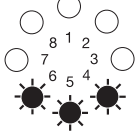
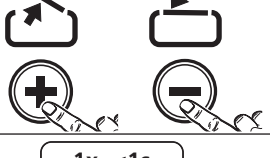
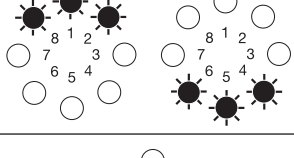

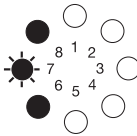

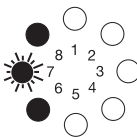

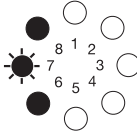

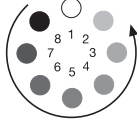
- Проводите быстрое программирование при помощи нижеследующего плана.

Пояснение:

Светодиод не светится	○
Светодиод светится	●
Светодиод мигает медленно	☼
Светодиод мигает ритмично	☼
Светодиод мигает быстро	☼
Заводская поставка	
Не возможно	-

8. Ввод в эксплуатацию

8.5.3 Протекание быстрого программирования

 <p>Рабочий режим</p>	<p>1x >2s <10s</p> 	<p>Начать быстрое программирование / Запрограммировать позицию Ворота ОТКР</p>	
		<p>Переместить ворота в позицию ОТКР</p>	
		<p>Корректировка позиции Ворота ОТКР с помощью (+) и (-)</p>	
	<p>1x <1s</p> 	<p>Запомнить позицию Ворота ОТКР / Запрограммировать позицию Ворота ЗАКР</p>	
		<p>Переместить ворота в позицию ЗАКР</p>	
		<p>Корректировка позиции Ворота ЗАКР с помощью (+) и (-)</p>	
	<p>1x <1s</p> 	<p>Запомнить позицию Ворота ЗАКР / Запрограммировать дистанционное управление</p>	
		<p>Задействовать пульт дистанционного управления</p>	
		<p>Отпустить пульт дистанционного управления</p>	
	<p>1x <1s</p> 	<p>Запомнить настройки дистанционного управления / Быстрое программирование закончить</p>	

8. Ввод в эксплуатацию

8.6 Функциональное испытание

8.6.1 Пробный проезд для максимально необходимого усилия привода



Контроль:

После быстрого программирования и после изменений в меню программирования должны быть проведены следующие пробные проезды и испытания.

Приводная система определяет максимально необходимое усилие привода во время обоих первых проездов после настройки позиций ворот.

- Переведите приводную систему (с подсоединенными воротами) безостановочно один раз из позиции Ворота ЗАКР в позицию Ворота ОТКР и назад.

Приводная система определяет во время этого пробного проезда максимальные тяговое и толкающее усилие, а также свободную (избыточную) силу, которая необходима, чтобы перемещать ворота.

Контрольное испытание:

1.		После нажатия на кнопку (+): Ворота должны открыться и перемещаться в введенную в запоминающее устройство позицию Ворота ОТКР.
2.		После нажатия на кнопку (-): Ворота должны закрыться и перемещаться в введенную в запоминающее устройство позицию Ворота ЗАКР.
3.		После нажатия на кнопку пульта дистанционного управления: Приводная система должна перемещать ворота в направлении ОТКР или в направлении ЗАКР.
4.		После нажатия на кнопку пульта дистанционного управления во время работы приводной системы: Приводная система должна остановиться.
5.		При следующем нажатии приводная система перемещается в противоположное направление.

8.6.2 Контроль автоматики отключения



Осторожно!

Во избежание вреда здоровью людей или же материального ущерба автоматика отключения ОТКР и ЗАКР должна быть правильно настроена.

Автоматика отключения ОТКР

В случае приводных систем для ворот с проемом в створке ворот (диаметр проема > 50 мм):

- Во время хода нагрузите ворота в середине нижней кромки массой 20 кг.

Ворота должны немедленно остановиться.

Автоматика отключения ЗАКР

- Установите на пол (землю) препятствие высотой 50 мм.
- Перемещайте ворота на препятствие.

Приводная система при попадании на препятствие должна останавливаться и реверсировать.



Указание:

При прерывании сетевого напряжения настройки параметров остаются сохраненными. Только посредством команды Reset усилия привода ОТКР и ЗАКР возвращаются к заводским настройкам.

9. Расширенные функции привода

9.1 Общие сведения о расширенных функциях привода

В расширенных функциях привода могут быть запрограммированы дополнительные функции приводной системы.



Осторожно!

В расширенных функциях привода могут быть изменены важные заводские настройки. Во избежание вреда здоровью людей или же материального ущерба отдельные параметры должны быть правильно настроены.

Программирование подразделено на три области:

Первая область: Уровень

В 8 уровнях регулируемые функции собраны в группы функций.

Каждый уровень может охватывать до 8 функций (меню).

С помощью кнопок (+) и (-) происходит циркулирующий выбор внутри уровней.

Не занятые уровни показываются, однако не могут быть открыты.

Через Выход уровней можно перейти от программирования к рабочему режиму.

Вторая область: Меню

Каждое меню содержит одну функцию.

С помощью кнопок (+) и (-) происходит циркулирующий выбор внутри занятых меню.

Не занятые меню перескакиваются и не показываются.

Через Выход меню можно вернуться к исходному уровню.

Третья область: Параметры

Каждая функция может быть настроена на максимально 16 ступеней.

С помощью кнопок (+) и (-) происходит выбор внутри поддающихся настройке параметров.

Не поддающиеся настройке параметры перескакиваются и не показываются.

Перебег посредством нажатия (+) и (-) невозможен.

Нажатием на кнопку (P) установленные параметры будут сохранены.

Программирование закончить

Программирование можно закончить двумя способами:

1. Через Выход уровней нажатием на кнопку (P). Устройство управления переходит тогда в рабочий режим.
2. В любой момент времени и из любой области нажатием на кнопку (P) дольше, чем 5 секунд. Устройство управления переходит тогда в рабочий режим. Возможно измененный параметр при этом запоминается.

По завершении программирования вспыхивают все светодиоды и затем поочередно гаснут в последовательности от 8 до 1.

Если в режиме программирования в течении 120 секунд не нажата ни одна из кнопок, то устройство управления перескакивает назад в рабочий режим.

Высвечивается соответствующее сообщение.

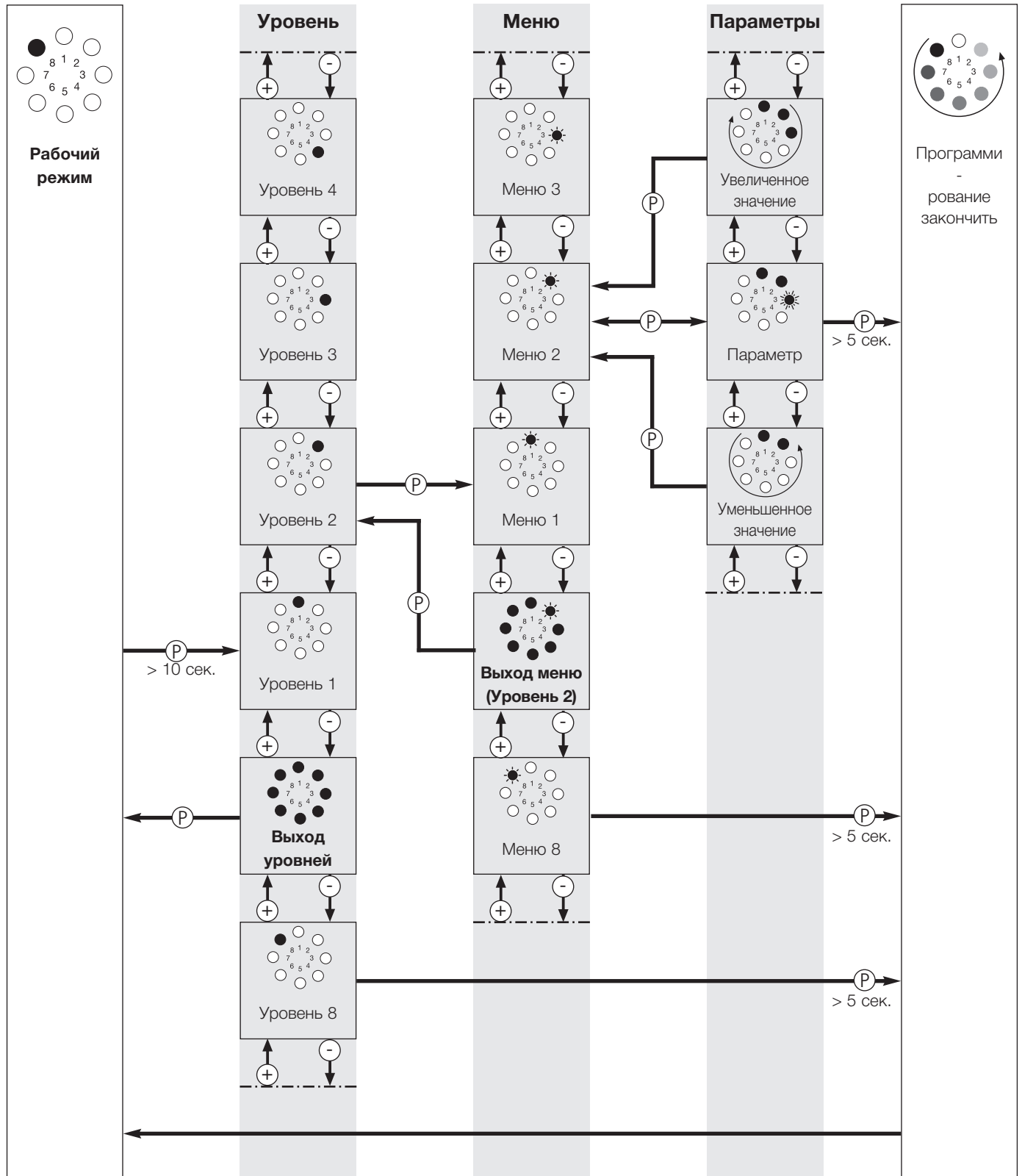


Ссылка:

- Имеющиеся в наличии уровни и меню описаны в общем обзоре программируемых функций (пункт 9.3).
- Пояснение сообщений описано в пункте 10.

9. Расширенные функции привода

9.2 Схема протекания расширенного программирования (Пример для Уровня 2, Меню 2)



9. Расширенные функции привода

9.3 Общий обзор программируемых функций

Уровень	Меню	Заводские настройки
Уровень 1 – Основные функции	Меню 3: Промежуточная позиция ОТКР	–
	Меню 4: Промежуточная позиция ЗАКР	–
	Меню 7: Выход реле	Сигнальная лампа
	Меню 8: RESET	Reset отсутствует
Уровень 2 – Настройки привода	Меню 1: Необходимое усилие привода ОТКР	Ступень 8
	Меню 2: Необходимое усилие привода ЗАКР	Ступень 8
	Меню 3: Автоматика отключения ОТКР	Ступень 8
	Меню 4: Автоматика отключения ЗАКР	Ступень 8
Уровень 3 – Автоматическое закрытие	Меню 1: Автоматическое закрытие	Деактивировано
	Меню 3: Время открывания ворот	2 секунд
	Меню 4: Время предупреждения	1 секунд
	Меню 5: Предупреждение о пуске	0 секунд
	Меню 7: Сигнальная лампа	Движение ворот / Предупреждение: мигающий сигнал Остановка ворот: выкл.
Уровень 4 – Радиoprogramмирование	Меню 2: Промежуточная позиция	–
Уровень 5 – Особая функция	Меню 1: Программируемый импульсный вход	Импульс
	Меню 4: Время освещения	180 секунд

9. Расширенные функции привода

Уровень	Меню	Заводские настройки
Уровень 6 – Переменная скорость	Меню 1: Скорость ОТКР	Ступень 16
	Меню 2: Скорость Мягкий ход ОТКР	Ступень 6: Comfort 220.2 Ступень 7: Comfort 250.2 Comfort 252.2 Comfort 250.2 speed
	Меню 3: Позиция мягкого хода ОТКР	–
	Меню 4: Скорость ЗАКР	Ступень 10: Comfort 250.2 speed Ступень 16: Comfort 220.2 Comfort 250.2 Comfort 252.2
	Меню 5: Сниженная скорость движения в направлении ЗАКР	Ступень 10
	Меню 6: Скорость Мягкий ход ЗАКР	Ступень 6: Comfort 220.2 Ступень 7: Comfort 250.2 Comfort 252.2 Comfort 250.2 speed
	Меню 7: Позиция сниженной скорости в направлении ЗАКР	–
	Меню 8: Позиция мягкого хода ЗАКР	–
Уровень 8 – Системные настройки	Меню 1: Фотобарьер	Работа без фотобарьера
	Меню 3: Функция автоматического отключения	Ворота останавливаются (ОТКР) Краткое реверсирование ворот (ЗАКР)
	Меню 4: Режимы работы	Импульсный режим (ОТКР./ЗАКР.)
	Меню 5: Функция датчиков команд направления	Не активен
	Меню 6: Функция датчиков команд импульсов	Только СТОП, затем стандартная последовательность импульсов

9. Расширенные функции привода

9.4 Обзор функций уровней

Уровень 1 – Основные функции																
	1	2	3	4	5	6	7	8	9	10	11	12	13	14	15	16
Меню 3: Промежуточная позиция ОТКР																
	Настроить с помощью кнопок (+ / ОТКР) и (- / ЗАКР) "Промежуточная позиция ОТКР" – функционирование закрывания возможно с автоматическим закрытием															
Меню 4: Промежуточная позиция ЗАКР																
	Настроить с помощью кнопок (+ / ОТКР) и (- / ЗАКР)															
Меню 7: Выход реле (программирование возможно только при опциональном реле сигнальной лампы)																
	A7	B7	C7	D7	E7	F7	G7	H7	I7	J7	K7	-	-	-	-	-
Меню 8: RESET																
	Нет	Да	-	-	-	-	-	-	-	-	-	-	-	-	-	-



Внимание!

После команды Reset все параметры возвращаются к значениям, установленным на заводе.
Для обеспечения безупречной эксплуатации устройства управления:

- все желаемые функции должны быть запрограммированы заново,
- должно быть введено дистанционное управление,
- приводная система должна быть один раз переведена в позицию Ворота ОТКР и Ворота ЗАКР.



Указание:

- Может быть использована только последняя запрограммированная промежуточная позиция.
- При задействованном автоматическом закрытии (Уровень 3 / Меню 1) выход реле (Уровень 1 / Меню 7) не поддается программированию.



Ссылка:

- После изменений в меню с 3 и 4 на уровне 1 необходимо провести повторную функциональную проверку (пункт 8.6).
- функция сигнальной лампы (A7) устанавливается на уровне 3, в меню 7.
- функция освещения привода (H7) устанавливается на уровне 5, в меню 4.

Меню 7: Выход реле

A7	сигнальная лампа	G7	неполадка
B7	положение ворот ОТКР.	H7	освещение привода
C7	положение ворот ЗАКР.	I7	Снятие блокировки
D7	промежуточное положение ОТКР.	J7	Деблокировка замка
E7	промежуточное положение ЗАКР.	K7	Устройство защиты от открывания ворот снаружи
F7	электропривод запускается (кратковременный размыкающий / замыкающий импульс – 1 секунда)		

9. Расширенные функции привода

Уровень 2 – Настройки привода																
	1	2	3	4	5	6	7	8	9	10	11	12	13	14	15	16
Меню 1: Необходимое усилие привода ОТКР (чувствительность в ступенях*)																
	1	2	3	4	5	6	7	8	9	10	11	12	13	14	15	16
Меню 2: Необходимое усилие привода ЗАКР (чувствительность в ступенях*)																
	1	2	3	4	5	6	7	8	9	10	11	12	13	14	15	16
Меню 3: Автоматика отключения ОТКР (чувствительность в ступенях**)																
	ВЫКЛ	2	3	4	5	6	7	8	9	10	11	12	13	14	15	16
Меню 4: Автоматика отключения ЗАКР (чувствительность в ступенях**)																
	ВЫКЛ	2	3	4	5	6	7	8	9	10	11	12	13	14	15	16

* чем выше ступень, тем больше усилие привода.

** чем ниже ступень, тем чувствительней автоматика отключения.



Осторожно!

Во избежание опасности травм автоматика отключения (меню 3 и 4) разрешается программировать на ВЫКЛ лишь при условии подключения фотобарьера проезда или распознавателя препятствий.

Пояснение:	
Светодиод не светится	○
Светодиод светится	●
Светодиод мигает медленно	☼
Светодиод мигает ритмично	☼
Светодиод мигает быстро	☼
Заводская поставка	
Не возможно	—

9. Расширенные функции привода

Уровень 3 – Автоматическое закрытие																	
	1	2	3	4	5	6	7	8	9	10	11	12	13	14	15	16	
Меню 1: Автоматическое закрытие																	
	A1	B1	C1	D1	E1	F1	G1	H1	-	-	-	-	-	-	-	-	
Меню 3: Время открывания ворот (в секундах)																	
	2	5	10	15	20	25	30	35	40	50	80	100	120	150	180	255	
Меню 4: Время предупреждения (в секундах)																	
	1	2	5	10	15	20	25	30	35	40	45	50	55	60	65	70	
Меню 5: Предупреждение о пуске (в секундах)																	
	0	1	2	3	4	5	6	7	-	-	-	-	-	-	-	-	
Меню 7: Сигнальная лампа																	
	A7	B7	C7	D7	E7	F7	-	-	-	-	-	-	-	-	-	-	



Указание:

- Автоматическое закрытие можно запрограммировать только, если подключен фотобарьер.
- Функции из Меню 1 могут быть произвольно изменены посредством текущих значений в Меню 3, 4 и 5.

Пояснение:	
Светодиод не светится	○
Светодиод светится	●
Светодиод мигает медленно	☼
Светодиод мигает ритмично	☼
Светодиод мигает быстро	☼
Заводская поставка	
Не возможно	-

9. Расширенные функции привода

Меню 1: Автоматическое закрытие

Степень	Время открывания ворот	Время предупреждения	Автом. закрытие	Прочие функции
A1	-	-	деактивировано	-
B1	15	5	активировано	продление (перезапуск) времени открывания ворот после прохода фотобарьера
C1	30	5	активировано	
D1	60	8	активировано	
E1	15	5	активировано	отмена времени открывания ворот после прохода фотобарьера
F1	30	5	активировано	
G1	60	8	активировано	
H1	бесконечно	3	активировано	закрытие после прохода фотобарьера / предотвращение закрытия



Указание:

Без подключенного фотобарьера или устройства предотвращения закрытия можно установить только параметр A1.

Меню 7: Сигнальная лампа



Степень	Движение ворот / предупреждение	Положение покоя ворот
A7	мигание	Выкл. (экономия энергии)
B7	свечение	Выкл. (экономия энергии)
C7	мигание	мигание
D7	свечение	свечение
E7	мигание	свечение
F7	свечение	мигание

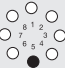





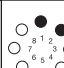





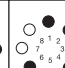

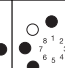
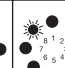





Ссылка:

Подключение сигнальной лампы можно настроить на уровне 1, в меню 7.

9. Расширенные функции привода

Уровень 4 – Радиoprogramмирование	
	
Меню 2: Промежуточная позиция	
	Светодиод 7 мигает медленно -> Задействовать кнопку ручного пульта ДУ -> Светодиод 7 мигает быстро

Уровень 5 – Особая функция																
	1	2	3	4	5	6	7	8	9	10	11	12	13	14	15	16
																
Меню 1: Программируемый импульсный вход – Клемма 1/2																
	A1	B1	C1	D1	E1	-	-	-	-	-	-	-	-	-	-	-
Меню 4: Время освещения (в секундах)																
	2	5	10	15	20	25	30	35	40	50	80	100	120	150	180	255

Меню 1: Программируемый импульсный вход

- A1 Импульс (только замыкающий контакт)
- B1 Автоматика вкл./выкл. (только замыкающий контакт)
- C1 Приводная система останавливается и реверсирует (только в направлении ЗАКР – только размыкающий контакт)
- D1 Импульс ОТКР (индуктивная петля - только замыкающий контакт)
- E1 Стоп (только размыкающий контакт)



Ссылка:

- Программирование особых функций зависит от соединительной клеммы XB01. Соединительная клемма XB01 описывается в пункте 6.7.
- Установленное время освещения активно только в том случае, если выход реле (уровень 1 / меню 7) запрограммирован на 3-минутное освещение.

9. Расширенные функции привода

Уровень 6 - Переменная скорость																
	1	2	3	4	5	6	7	8	9	10	11	12	13	14	15	16
Меню 1: Скорость ОТКР (в ступенях)	-	-	-	-	-	-	7	8	9	10	11	12	13	14	15	16
Меню 2: Скорость Мягкий ход ОТКР (в ступенях)	1	2	3	4	5	6 (A)	7 (B, C, D)	8	9	10	11	12	13	14	15	16
Меню 3: Позиция мягкого хода ОТКР	Настроить с помощью кнопок (+ / ОТКР) и (- / ЗАКР)															
Меню 4: Скорость ЗАКР (в ступенях)	-	-	-	-	-	-	7	8	9	10 (D)	11	12	13	14	15	16 (A, B, C)
Меню 5: Сниженная скорость движения в направлении ЗАКР (в ступенях)	1	2	3	4	5	6	7	8	9	10	11	12	13	14	15	16
Меню 6: Скорость Мягкий ход ЗАКР (в ступенях)	1	2	3	4	5	6 (A)	7 (B, C, D)	8	9	10	11	12	13	14	15	16
Меню 7: Позиция сниженной скорости в направлении ЗАКР	Настроить с помощью кнопок (+ / ОТКР) и (- / ЗАКР)															
Меню 8: Позиция мягкого хода ЗАКР	Настроить с помощью кнопок (+ / ОТКР) и (- / ЗАКР)															

- A Comfort 220.2
- B Comfort 250.2
- C Comfort 252.2
- D Comfort 250.2 speed



Ссылка:

После изменений в меню с 1, 2, 3, 4, 6 и 8 на уровне 6 необходимо провести повторную функциональную проверку (пункт 8.6).

9. Расширенные функции привода

Уровень 8 – Системные настройки																
	1	2	3	4	5	6	7	8	9	10	11	12	13	14	15	16
Меню 1: Фотобарьер	A1	B1	C1	D1	-	-	-	-	-	-	-	-	-	-	-	-
Меню 3: Функция автоматического отключения	A3	B3	C3	D3	-	-	-	-	-	-	-	-	-	-	-	-
Меню 4: Режимы работы	A4	B4	C4	D4	-	-	-	-	-	-	-	-	-	-	-	-
Меню 5: Функция датчиков команд направления	A5	B5	-	-	-	-	-	-	-	-	-	-	-	-	-	-
Меню 6: Функция датчиков команд импульса	A6	B6	-	-	-	-	-	-	-	-	-	-	-	-	-	-



Внимание!

Подключенный фотобарьер устройство управления автоматически распознается после СЕТЬ ВКЛ. Фотобарьер можно перепрограммировать позднее.

Пояснение:	
Светодиод не светится	○
Светодиод светится	●
Светодиод мигает медленно	☼
Светодиод мигает ритмично	☼
Светодиод мигает быстро	☼
Заводская поставка	
Не возможно	-

9. Расширенные функции привода

Меню 1: Фотобарьер

	Приводная система
A1	Работа без фотобарьера
B1	Работа с системным фотобарьером (XP020)
C1	Работа с двухпроводным фотобарьером (на клемме 70+71)
D1	Работа с системным и двухпроводным фотобарьером

Меню 3: Функция автоматического отключения

	Движение ворот ОТКР.	Движение ворот ЗАКР.
A3	Ворота останавливаются	Ворота реверсируют непродолжительно ¹
B3	Ворота реверсируют непродолжительно ¹	Ворота реверсируют непродолжительно ¹
C3	Ворота останавливаются	Ворота реверсируют продолжительно ²
D3	Ворота реверсируют продолжительно ²	Ворота реверсируют продолжительно ²

¹ Ворота реверсируют непродолжительно: приводная система непродолжительно перемещает ворота в противоположном направлении, чтобы высвободить препятствие.

² Ворота реверсируют продолжительно: приводная система перемещает ворота в противоположное направление.

Меню 4: Режимы работы

	ОТКР.	ЗАКР.
A4	Неимпульсный режим (нажать и удерживать)	Неимпульсный режим (нажать и удерживать)
B4	Импульсный режим	Неимпульсный режим (нажать и удерживать)
C4	Неимпульсный режим (нажать и удерживать)	Импульсный режим
D4	Импульсный режим	Импульсный режим

9. Расширенные функции привода

Меню 5: Функция датчиков команд направления

	Датчик команд направления	Пояснения
A5	Не активен	Датчики команд направления вызывают команду только при неподвижных воротах.
B5	Только СТОП	Движущиеся ворота останавливает любой датчик команд направления.

Меню 6: Функция датчиков команд импульса


	Датчик команд импульса	Пояснения
A6	Не активен	Датчики команд импульса вызывают команду только при неподвижных воротах.
B6	Только СТОП, затем обычная последовательность	Движущиеся ворота останавливает любой датчик команд направления. Следующая команда переключает приводную систему в противоположное направление (ОТКР. – СТОП – ЗАКР. – СТОП – ОТКР.)

10. Сообщения


10.1 Сообщения о состоянии


Сообщения о состоянии дают дополнительно к сообщениям о позиции ворот во время эксплуатации информацию о состоянии приводной системы.

Элементы безопасности:

-  Светодиод 1 служит индикатором состояния подсоединенных элементов безопасности в рабочем режиме (распознаватель препятствий, фотобарьер). Если задействован соответствующий элемент безопасности, то в период срабатывания вспыхивает светодиод 1.

Органы управления / Радио:

-  Светодиод 7 служит индикатором состояния в рабочем режиме и при тесте компонентов подсоединенных органов управления (ОТКР, ЗАКР, СТОП, Наполовину ОТКР, и т.д.). Если задействован соответствующий орган управления, то в период срабатывания вспыхивает светодиод 7.

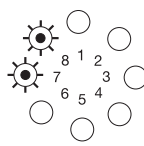
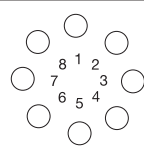
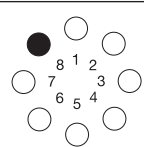
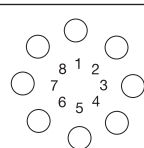
-  При поступлении радиосигнала светодиод 7 мигает быстро.

Пояснение:	
Светодиод не светится	○
Светодиод светится	●
Светодиод мигает медленно	☀
Светодиод мигает ритмично	☀
Светодиод мигает быстро	☀
Заводская поставка	
Не возможно	—

10.2 Сообщения о неполадках

Неисправности установки высвечиваются посредством соответствующего номера сообщения.

Устройство управления переходит в режим сообщений.

1.	Индикация номера сообщения примерно на 3 сек. (пример: сообщение 15).	
2.	Пауза в индикации примерно на 1 сек.	
3.	Индикация рабочего режима примерно на 3 сек. (пример: рабочее напряжение).	
4.	Пауза в индикации примерно на 1 сек.	
5.	Повторение индикаций 1 – 4.	



Указание:

- Устройство управления высвечивает номера сообщений ритмичным миганием одной или нескольких индикаций. Путем суммирования цифр определяется номер сообщения.
- Во время программирования сообщения о состоянии и другие сообщения подавлены. Индикации в режиме программирования всегда однозначны.

Номера ошибок имеют две функции:

1. Они дают указание на то, почему устройство управления не смогло правильно исполнить отложенную команду о движении.
2. Они указывают на компоненты, которые содержат ошибки, чтобы можно было на месте осуществить более качественное и более быстрое обслуживание, и чтобы заменить только действительно неисправные детали устройства управления.

Устройство управления находится в режиме сообщений до тех пор, пока оно не перейдет в рабочий режим или в режим диагностики.

Переход в рабочий режим

Устройство управления переходит в рабочий режим, как только оно получит импульс о перемещении.

Переход в режим диагностики

Переход в режим диагностики возможен из режима сообщений или из рабочего режима.

- Кратко нажмите кнопку (P).

Устройство управления переходит в режим диагностики и показывает последнюю ошибку.

10. Сообщения

10.3 Устранение неполадок

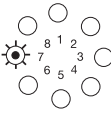
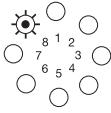
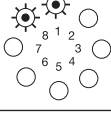
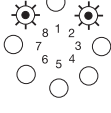
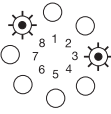
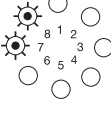
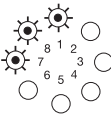
10.3.1 Неисправности без сообщения о неисправности

Неполадка	Причина	Устранение
Индикация 8 не светится.	- Отсутствует напряжение.	- Проверить наличие напряжения в сети. - Проверить токоподвод.
	- Сработала термозащита в сетевом трансформаторе.	- Дать остыть сетевому трансформатору.
	- Устройство управления дефектно.	- Перепроверить приводную систему.
Никакой реакции после подачи импульса.	- Перекрыты соединительные клеммы для переключателя "Импульс", например из-за короткого замыкания в сети или плоскими зажимами.	- Возможно попробовать отделить соединенный кабелем выключатель с ключом или внутренний кнопочный выключатель от устройства управления (пункт 6.7): вытащить кабель из гнезда XB10, вставить закорачивающую перемычку и искать неполадку в кабеле.
Никакой реакции после подачи импульса пультом дистанционного управления.	- Не вставлена модульная антенна.	- Соединить модульную антенну с устройством управления (пункт 8.1).
	- Кодировка пульта дистанционного управления не совпадает с кодировкой приемника.	- Заново активизировать пульт дистанционного управления (пункт 8.5.3).
	- Села батарейка пульта дистанционного управления.	- Вложить новую батарейку (пункт 7.1).
	- Пульт дистанционного управления, или электроника устройства управления, или модульная антенна дефектны.	- Перепроверить все 3 компонента.

Пояснение:	
Светодиод не светится	○
Светодиод светится	●
Светодиод мигает медленно	☼
Светодиод мигает ритмично	☼
Светодиод мигает быстро	☼
Заводская поставка	
Не возможно	-

10. Сообщения

10.3.2 Неисправности без сообщения о неисправности

Неполадка	Причина	Устранение
Сообщение 7 	<ul style="list-style-type: none"> - По истечении 120 секунд режим программирования завершится сам по себе, без задействования кнопок. - Программирование позиций Ворота ОТКР и Ворота ЗАКР без прохождения референтной точки. 	
Сообщение 8 	<ul style="list-style-type: none"> - Переключатель референтной точки неисправен. 	<ul style="list-style-type: none"> - Перепроверить приводную систему.
Сообщение 9 	<ul style="list-style-type: none"> - Отсутствуют импульсы датчика числа оборотов, приводная система заблокирована. 	<ul style="list-style-type: none"> - Перепроверить приводную систему.
Сообщение 10 	<ul style="list-style-type: none"> - Слишком тяжелый ход ворот. - Ворота заблокированы. 	<ul style="list-style-type: none"> - Сделать ворота пригодными для проезда.
	<ul style="list-style-type: none"> - Максимальное усилие привода установлено слишком низким. 	<ul style="list-style-type: none"> - Поручить специализированному торговцу проверить макс. усилие привода (пункт 9.4 / уровень 2 / Меню 1+2).
Сообщение 11 	<ul style="list-style-type: none"> - Ограничение времени хода. 	<ul style="list-style-type: none"> - Перепроверить приводную систему.
Сообщение 15 	<ul style="list-style-type: none"> - Наружный фотобарьер прерван или дефектен. 	<ul style="list-style-type: none"> - Устранить препятствие или перепроверить фотобарьер.
	<ul style="list-style-type: none"> - Фотобарьер запрограммирован, но не подключен. 	<ul style="list-style-type: none"> - Деактивировать или подсоединить фотобарьер.
Сообщение 16 	<ul style="list-style-type: none"> - Датчик тока для автоматики отключения дефектен. 	<ul style="list-style-type: none"> - Перепроверить электропривод.

10. Сообщения

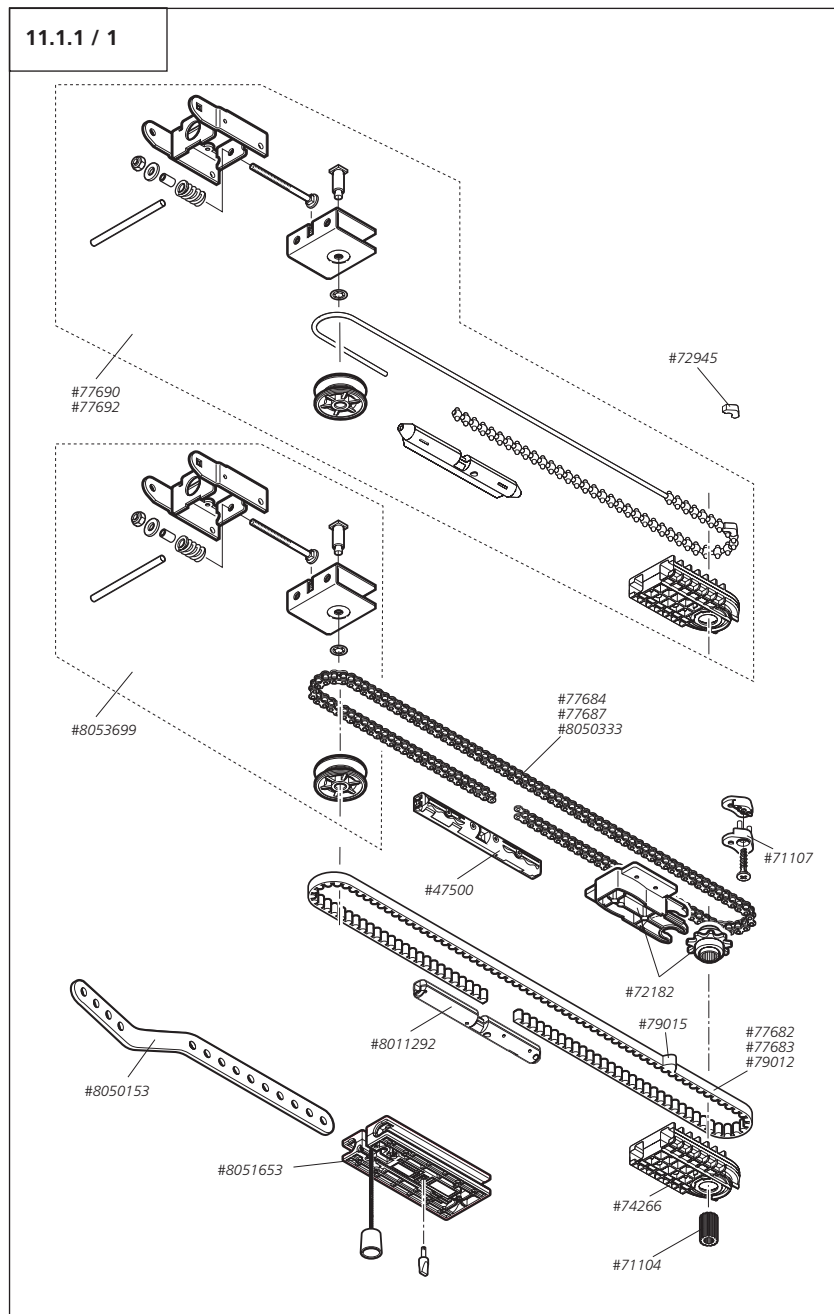
Неполадка	Причина	Устранение
Сообщение 26 	- Пониженное напряжение, приводная система перегружена при установке максимальной силы на ступень 16.	- Перепроверить наружное электропитание. - Сделать ворота пригодными для проезда.
Сообщение 28 	- Ход ворот слишком тяжелый или неравномерный. - Ворота заблокированы.	- Перепроверить ход ворот и сделать ворота пригодными для проезда.
	- Автоматика отключения настроена слишком чувствительно.	- Поручить специализированному торговцу проверить автоматику отключения (пункт 9.4 / уровень 2 / меню 3+4).
Сообщение 35 	- Электроника дефектна.	- Перепроверить приводную систему.
Сообщение 36 	- Закорачивающая перемычка удалена, однако кнопка Стоп не подключена. - Прервана цепь установившегося тока.	- Подсоединить клавишу Стоп или вставить закорачивающую перемычку (пункт 6.7).

Пояснение:	
Светодиод не светится	○
Светодиод светится	●
Светодиод мигает медленно	☼
Светодиод мигает ритмично	⚙
Светодиод мигает быстро	⚡
Заводская поставка	
Не возможно	-

11. Приложение

11.1 Обзор запасных частей Comfort 220.2, 250.2, 252.2, 250.2 speed

11.1.1 Запасные части Направляющая

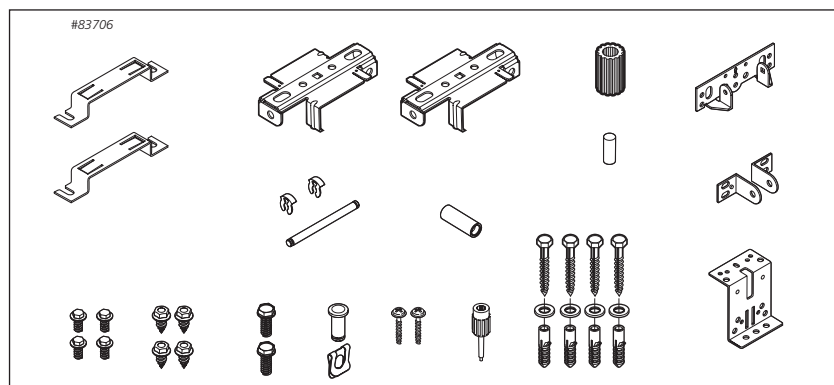
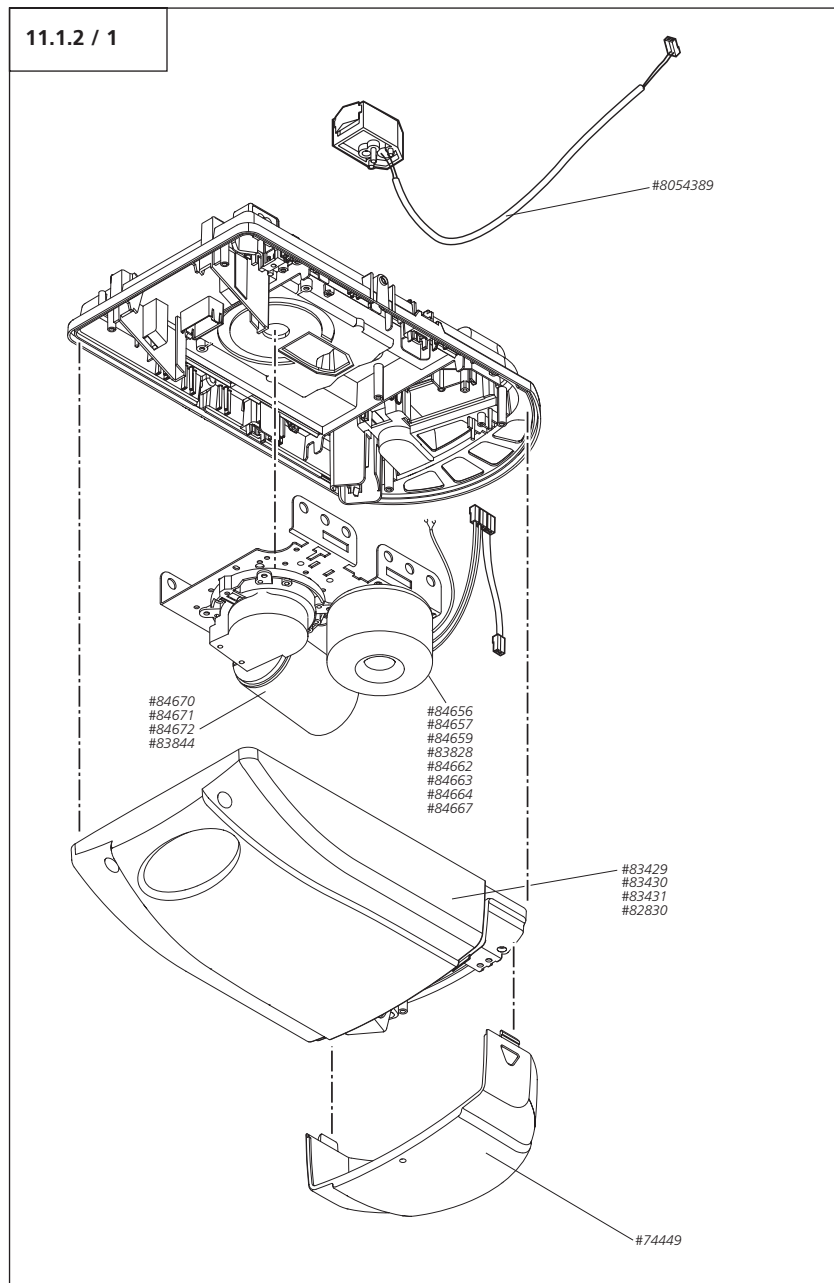


Пояснение Запасные части 11.1.1 / 1

Арт. №	Описание
77690	Сменный набор ариковой цепи ST-11-L
77692	Сменный набор шариковой цепи ST-12-L
72945	Кулачок включения шариковой цепи (5 в пакете)
8053699	Переключение / Направляющая привода
77684	Роликовая цепь SK-11-L
77687	Роликовая цепь SK-12-L
8050333	Роликовая цепь SK-13
71107	Контактный элемент цепи (5 в пакете)
47500	Соединительный набор к цепи
72182	Элемент привода SK
77682	Зубчатый ремень SZ-11-L
77683	Зубчатый ремень SZ-12-L
79012	Зубчатый ремень SZ-13
8011292	Соединительный набор к зубчатому ремню
74266	Элемент привода SZ
8050153	Поводок ворот
8051653	Направляющие салазки
71104	Втулка адаптера (5 в пакете)
79015	Зажим зубчатого ремня (10 в пакете)

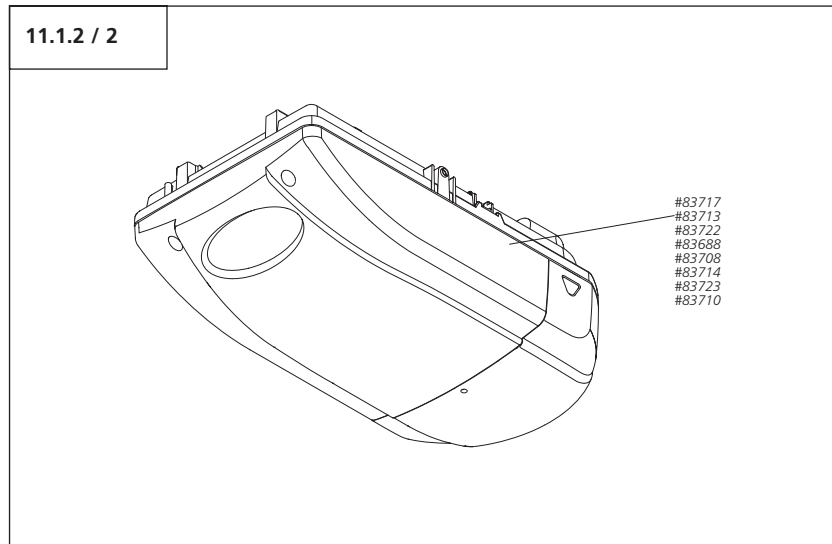
11. Приложение

11.1.2 Запасные части Comfort 220.2, 250.2, 252.2, 250.2 speed



Пояснение Запасные части 11.1.2 / 1

Арт. №	Описание
83429	Кожух привода Comfort 220.2
83430	Кожух привода Comfort 250.2
83431	Кожух привода Comfort 252.2
82830	Кожух привода Comfort 250.2 speed
74449	Колпак привода
84670	Редукторный двигатель постоянного тока Comfort 220.2
84671	Редукторный двигатель постоянного тока Comfort 250.2
84672	Редукторный двигатель постоянного тока Comfort 252.2
83844	Редукторный двигатель постоянного тока Comfort 250. speed
8054389	Переключатель референтной точки
84656	Трансформатор Comfort 220.2 EU
84567	Трансформатор Comfort 250.2 EU
84569	Трансформатор Comfort 252.2 EU
83828	Трансформатор Comfort 250.2 speed EU
84662	Трансформатор Comfort 220.2 GB
84663	Трансформатор Comfort 250.2 GB
84664	Трансформатор Comfort 252.2 GB
84667	Трансформатор Comfort 250.2 speed GB
83706	Пакет с аксессуарами Comfort 220.2, 250.2, 252.2, 250.2 speed



Пояснение Запасные части 11.1.2 / 2

Арт. №	Описание
83717	Электропривод Comfort 220.2 EU
83713	Электропривод Comfort 250.2 EU
83722	Электропривод Comfort 252.2 EU
83688	Электропривод Comfort 250.2 speed EU
83718	Электропривод Comfort 220.2 GB
83714	Электропривод Comfort 250.2 GB
83723	Электропривод Comfort 252.2 GB
83710	Электропривод Comfort 250.2 speed GB

11. Приложение

11.2 Технические характеристики Comfort 220.2, 250.2, 252.2, 250.2 speed

Электрические параметры		Comfort 220.2	Comfort 250.2	Comfort 252.2	Comfort 250.2 speed
Номинальное напряжение*)	V	230 / 260			
Номинальная частота	Hz	50 / 60			
Потребляемый ток	A	1,1			
Потребляемая мощность в рабочем режиме	KW Потребл	0,25			
яемая мощность в режиме ожидания	W	3,9	1,7		
Режим работы (продолжительность включения)	мин.	кратковременный режим 2		кратковременный режим 5	кратковременный режим 2
Управляющее напряжение	V DC	24			
Вид защиты электропривода		IP 20			
Класс защиты		II			
*) возможны различные отклонения в зависимости от страны использования					

Механические параметры		Comfort 220.2	Comfort 250.2	Comfort 252.2	Comfort 250.2 speed
Макс. тяговое и толкающее усилие	N	500	700	1.000	700
Скорость хода	мм/сек.	140			220
Время открывания (зависит от типа ворот)	сек.	15			9,5

Дополнительные характеристики		Comfort 220.2	Comfort 250.2	Comfort 252.2	Comfort 250.2 speed
Размеры электропривода	мм	220x125x395			
Вес	kg	3,8	4,1	4,2	4,5
Диапазон температур	°C	-20 до +60			

Объем поставки *)
Электропривод Comfort 220.2, 250.2, 252.2, 250.2 speed со встроенным электронным устройством управления
Дистанционное управление Multibit, 868 МГц, 2-канальный ручной цифровой пульт Mini Digital 302
Дистанционное управление Multibit, 868 МГц, 3-канальный ручной цифровой пульт Mikro Digital 313
*) возможны различные отклонения в зависимости от страны использования

Аксессуары	
Модульная антенна, 868 МГц, IP 65	x
Монтажные консоли для секционных ворот	x
Комплект для аварийного отсоединения среднеподвесных ворот от привода	x
Криволинейный рычаг для откидных ворот	x
Арматура для створных ворот	x
Фотобарьеры	x
Аварийное отсоединение	x
Реле для мигающего светофора при эксплуатации устройства автоматического закрытия	x
Комплект для дооборудования беспотенциальных конечных переключателей ОТКР/ЗАКР/СВЕТ	x
Кнопочный выключатель	x
Выключатель с ключом	x
Кодовый кнопочный пульт	x

Характеристики / Функции безопасности	
Электронная система ориентирования по референтным точкам	x
Плавный пуск / Плавная остановка	x
Предохранение открывания	x
Автоматическое отключение	x
Защита от блокировки	x
Защита от пониженного напряжения	x
Ограничение времени хода	x
Электронное отключение при достижении конечного положения	x
Возможность подключения кнопочного выключателя, кодового кнопочного пульта и выключателя с ключом	x
Возможность беспотенциального подключения сигнализации конечного положения ворот	x
Сигнализация об ошибках	x



11.3 Декларация изготовителя

Настоящим заявляем, что указанное ниже изделие по своей концепции и конструкции, а также по использованному нами исполнению соответствует действующим основополагающим требованиям по безопасности и охране здоровья директив ЕС по электромагнитной совместимости, оборудованию и технике низких напряжений.

В случае несогласованного с нами изменения изделия данная декларация теряет силу.

Изделие: Comfort 220.2, 250.2, 252.2, 250.2 speed

Соответствующие директивы ЕС:
директива ЕС по электромагнитной совместимости (89/336/EWG),
директива по оборудованию (98/37/EWG)
и директива по технике низких напряжений (73/23/EWG и 93/68/EWG).

Соответствие единым стандартам, в частности:

EN 292-1
EN 61000-6-2
EN 61000-6-3
EN 55014
EN 61000-3-2
EN 61000-3-3
EN 60335-1
EN 60335-2-95
EN 12445
EN 12453
EN 300220-1
EN 301489-3
ETS 300683



02.01.2008

ppa. K. Goldstein

11.4 Декларация о соответствии директивам ЕС

Настоящим заявляем, что указанное ниже изделие по своей концепции и конструкции, а также по использованному нами исполнению соответствует действующим основополагающим требованиям по безопасности и охране здоровья директив ЕС по электромагнитной совместимости, оборудованию и технике низких напряжений.

В случае несогласованного с нами изменения изделия данная декларация теряет силу.

Изделие:

Соответствующие директивы ЕС:
директива ЕС по электромагнитной совместимости (89/336/EWG),
директива по оборудованию (98/37/EWG)
и директива по технике низких напряжений (73/23/EWG и 93/68/EWG).

Соответствие единым стандартам, в частности:

EN 292-1
EN 61000-6-2
EN 61000-6-3
EN 55014
EN 61000-3-2
EN 61000-3-3
EN 60335-1
EN 60335-2-95
EN 12445
EN 12453
EN 300220-1
EN 301489-3
ETS 300683

Дата / Подпись



Русский

Авторские права защищены.

Перепечатка, даже выдержками, только с нашего разрешения.

Мы оставляем за собой право на изменения, служащие техническому прогрессу.



84021

Состояние: 04.2008
#84 021

1 -RUS 360283 - M - 0.5 - 0308